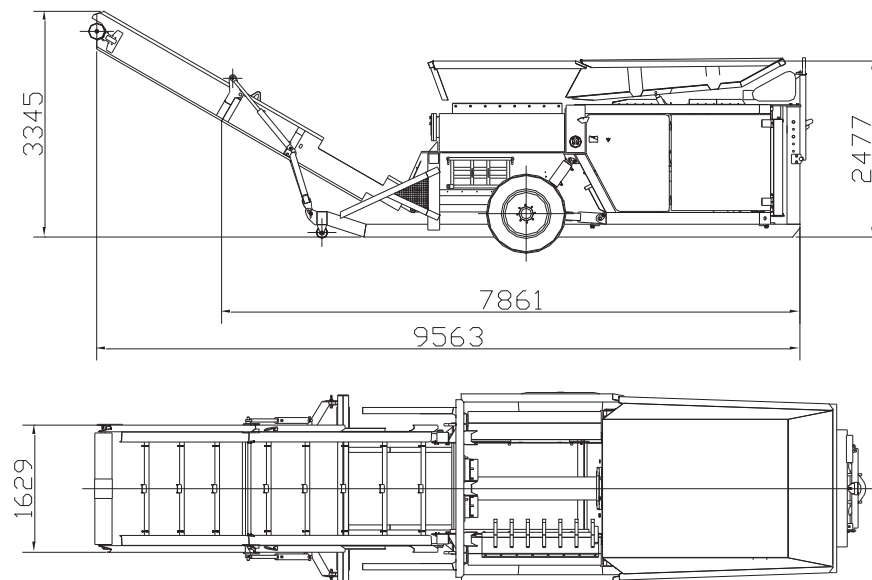


VB 650 D



POSIZIONE DI LAVORO



| | |
|--------------------------------|-------------------------|
| MOTORE | 275 CV |
| COPPIA MAX | 160.000 NM |
| VELOCITA' | 2.100 U/min |
| ALTEZZA DI SCARICO | 3,2 m. inclinazione 33° |
| PESO | 16 t |
| CAPACITA' SERBATOIO | 480 l |
| DIMENSIONI DI LAVORO | 9,7 x 2,4 x 4,4 |
| DIMENSIONI DI TRASPORTO | 8,0 x 2,4 x 2,6 |
| MAGNETE | SMN 80.120 |
| PESO MAGNETE | 1.480 kg |
| PESO TELAIO MAGNETE | 210 kg |
| VOLUME TRAMOGGIA | 5 m ³ |
| ROTORI | |
| LUNGHEZZA OPERATIVA | 1.497 mm |
| LUNGHEZZA TOTALE | 1.874 mm |
| DIAMETRO | 250 mm |
| VELOCITA' | 18 - 33 min-1 |



4SERVICE EUROPE SRL
via A. Frank 3 - 22076 MOZZATE (CO)
tel. 0331.36.35.40 - info@4service.it

STATUS: DIC 2014