

# ATLAS

**Caricatore industriale 520MH**



**53 - 57 t**



**182 kW (248 PS)**



**18,1 - 21,9 m**



**RAPIDO. AFFIDABILE. VERSATILE.**  
**520MH**

## Dati tecnici

### MOTORE

Potenza ai sensi della norma ISO 9249.....182kW(248PS)	Cilindrata ..... 7100 cm <sup>3</sup>	Filtro dell'aria.....Filtroaria secco
Numero di giri.....2000/min	Numero di cilindri .....6	Batterie.....2x12V/143Ah
Prodotto/Modello.....Deutz/TCD2013L062V	Alesaggio / Alzata..... 101 / 126	Dinamo ..... 24 V / 55 Ah
Struttura.....Turbocompressore/LLK	Sistema di raffreddamento .....ad acqua	Starter ..... 24 V / 4,8 kW

### SISTEMA IDRAULICO

<ul style="list-style-type: none"> <li>• Sistema AWE 5 (Load Sensing)</li> <li>• 2 pompe a pistoni ad elevate prestazioni e regolazione del carico massimo</li> <li>• Regolazione fabbisogno elettrico per il risparmio di carburante</li> <li>• Comando sensibile, proporzionale, indipendente</li> <li>• Protezione primaria e secondaria contro il sovraccarico</li> </ul>	<ul style="list-style-type: none"> <li>• Valvole di riaspirazione per tutte le funzioni di lavoro</li> <li>• Arresti di carico e valvole controllo discesa nel ciclo di elevazione</li> <li>• Protezione contro la rottura dei tubi per i cilindri per bracci e i cilindri elevatori</li> <li>• Funzione benna / benna rotante di serie</li> <li>• Possibilità di avere altri 2 circuiti per apparecchi aggiuntivi</li> </ul>	<ul style="list-style-type: none"> <li>• Dispositivo di avviso sovraccarico</li> <li>• Quantità trasportata max. .... 2 x 380 l/min</li> <li>• Pressione operativa max. .... 380 bar</li> <li>• Modalità operative: 3 modalità preprogrammate (Fine, Eco, Power)</li> </ul>
-------------------------------------------------------------------------------------------------------------------------------------------------------------------------------------------------------------------------------------------------------------------------------------------------------------------------------------------------------------------------------	-------------------------------------------------------------------------------------------------------------------------------------------------------------------------------------------------------------------------------------------------------------------------------------------------------------------------------------------------------------------------------------------------------------------------------	---------------------------------------------------------------------------------------------------------------------------------------------------------------------------------------------------------------------------------------------------------------------------------

### INGRANAGGIO DI ROTAZIONE

• Motore di rotazione:	2 motori a pistoni assiali con valvola di priorità	• Sovrastruttura rotante-numero di giri max. ..5,2/min
• Meccanismo di rotazione:	Rapporto di trasmissione planetario	• Momentodi rotazione.....164kNm
• Freno di rotazione:	Freno fisso automatico multidisco	

### TRAZIONE E FRENI

• Motore ciclico a trazione	• Trasmissione autopropulsa e Tempomat	• Sistema di frenatura a doppio circuito.... a tamburo
• Ingranaggio a 2 marce	• Velocità massima ..... 16 km/h	• Freni fissi..... a molla
• Valvola pedale freno a doppio effetto	• Fuori strada..... 5 km/h	
• Preselezione della direzione di marcia attraverso il pulsante sul joystick	• Velocità ridotta ..... 1 km/h	

### TELAIO

• Assi escavatrice speciale 70 t	• Asse dello sterzo con bloccaggio automatico dell'asse oscillante	• Ruote 8 raggi solide ..... 12.00 - 24
----------------------------------	--------------------------------------------------------------------	-----------------------------------------

### CAPACITÀ

• Serbatoio carburante..... 920 litri	• Olio motore..... 21 litri	• Contenuto sistema idraulico ..... 1400 litri
• Sistema radiatore..... 53 litri	• Contenuto serbatoio idraulico ..... 720 litri	

### CABINA CONDUCENTE

<ul style="list-style-type: none"> <li>• Soddisfa i più moderni standard di sicurezza</li> <li>• Accesso "extralarge"</li> </ul>	<b>COMANDO:</b> <ul style="list-style-type: none"> <li>• Joystick ergonomici</li> </ul>	<b>CLIMATIZZAZIONE:</b> <ul style="list-style-type: none"> <li>• Climatizzatore di serie</li> <li>• Buonissima distribuzione dell'aria grazie agli ugelli ottimamente distribuiti</li> </ul>
<ul style="list-style-type: none"> <li>• Ampio spazio piedi</li> </ul>	<ul style="list-style-type: none"> <li>• Manovra mediante potenziometro</li> </ul>	
<ul style="list-style-type: none"> <li>• Cabina Vario elevabile fino a 3 m e spostabile in avanti di 2,5 m</li> <li>• Eccellente visibilità tutt'intorno alla macchina</li> <li>• Predisposizione per l'installazione radio con disattivazione audio</li> </ul>	<ul style="list-style-type: none"> <li>• Ottima disposizione degli interruttori sul pannello di controllo</li> </ul>	<b>CARATTERISTICHE ACUSTICHE:</b> <ul style="list-style-type: none"> <li>• ISO 6396 (L<sub>p</sub>A) nella cabina del conducente...70 dB(A)</li> <li>• 2000/14 EG (L<sub>w</sub>A) livello complessivo rumore esterno ..... 105 dB(A)</li> </ul>
<b>SEDILE DEL CONDUCENTE:</b> <ul style="list-style-type: none"> <li>• Sedile comodo, ad aria (riscaldamento sedile opzionale)</li> <li>• Braccioli e supporto lombare</li> <li>• Sedile separabile dalla console e regolabile</li> </ul>	<b>MONITORAGGIO:</b> <ul style="list-style-type: none"> <li>• Indicatore dati di servizio sul display</li> <li>• Monitoraggio, avvisi e memorizzazione automatici</li> </ul>	

## Dotazione

### PESO OPERATIVO

	BRACCIO BASE 9,80 m (C94.5i)	BRACCIO BASE 12,10 m (C94.6i) / (C94.16i)
	<b>Braccio 7,50 m</b> (D94.15i)	<b>Braccio 9,24 m</b> (D94.16i)
Stabilizzatori di supporto a 4 pale	53 t	54 t
Montato con una torre di 1 m	55 t	56 t
Montato con una torre di 2 m	56 t	57 t

Peso operativo con conducente, pneumatici solidi, dispositivo completamente pieno, nonché 1,5 t per gli accessori

## DOTAZIONE

### UNITÀ DI BASE CARICATORE ATLAS 520MH

- Caricatore industriale 520MH con 4 staffe stabilizzatrici e 2 cilindri di sollevamento (A 94.32)

### EQUIPAGGIAMENTO BASE DI SERIE:

#### Motore:

- Funzionamento a vuoto automatico
- Prefiltro diesel
- Monitoraggio motore

- Volante regolabile in altezza e inclinazione
- Sedile separabile dalla console e scorrevole
- Vetrificazione a isolamento termico, dischi tinti
- Indicatore dati di servizio sul display
- Finestrino scorrevole nella porta della cabina
- Predisposizione per box refrigerante elettrico
- Diversi tipi di portaoggetti, scomparto per documenti

#### Braccio:

- Braccio base 9,80 m (C94.5i)
- Braccio base 12,10 m (C94.6i)
- Braccio base 12,10 m (Banana) (C94.6iD)

#### Idraulica:

- Funzione benna / benna rotante
- Accumulatore per abbassamento di emergenza del sistema di bracci
- Protezione contro la rottura dei tubi per i cilindri per bracci e i cilindri elevatori
- Regolazione del limite di carico
- Ammortizzazione di fine corsa del cilindro

- Portabottiglie
- Camera retrovisore di sorveglianza con monitor LCD a colori 5"
- La cabina variabile può essere regolata in altezza 3m e in avanti 2,5m

#### Bracci:

- Braccio 7,50 m (D94.15i) per (C94.15i)
- Braccio 9,24 m (D94.16i) per (C94.16i / C94.16iD)

### DOTAZIONE;

- Sistema di lubrificazione centrale automatico

#### Cabina:

- Climatizzatore
- Predisposizione per l'installazione radio con disattivazione audio
- Manovra mediante potenziometro

### TELAIO:

- Cassetta degli attrezzi nel telaio

## DOTAZIONE AGGIUNTIVA

#### Motore:

- Pompa di rifornimento
- Regolazione del numero di giri attraverso il potenziometro
- Riscaldamento indipendente
- Assistenza avviamento a freddo

#### Cabina:

- Copertura cabina
- Luce rotante
- Sedile del conducente riscaldato
- Radio/CD/MP3, front AUX in, USB
- Elevazione cabina
- Box telemetria GPS/GSM, per il monitoraggio dei dati di esercizio, dei consumi, della posizione
- Lampada da lavoro, Versione allo xeno
- Box refrigerante elettrico
- Poggiatesta

#### Altra dotazione speciale: vedi listino prezzi

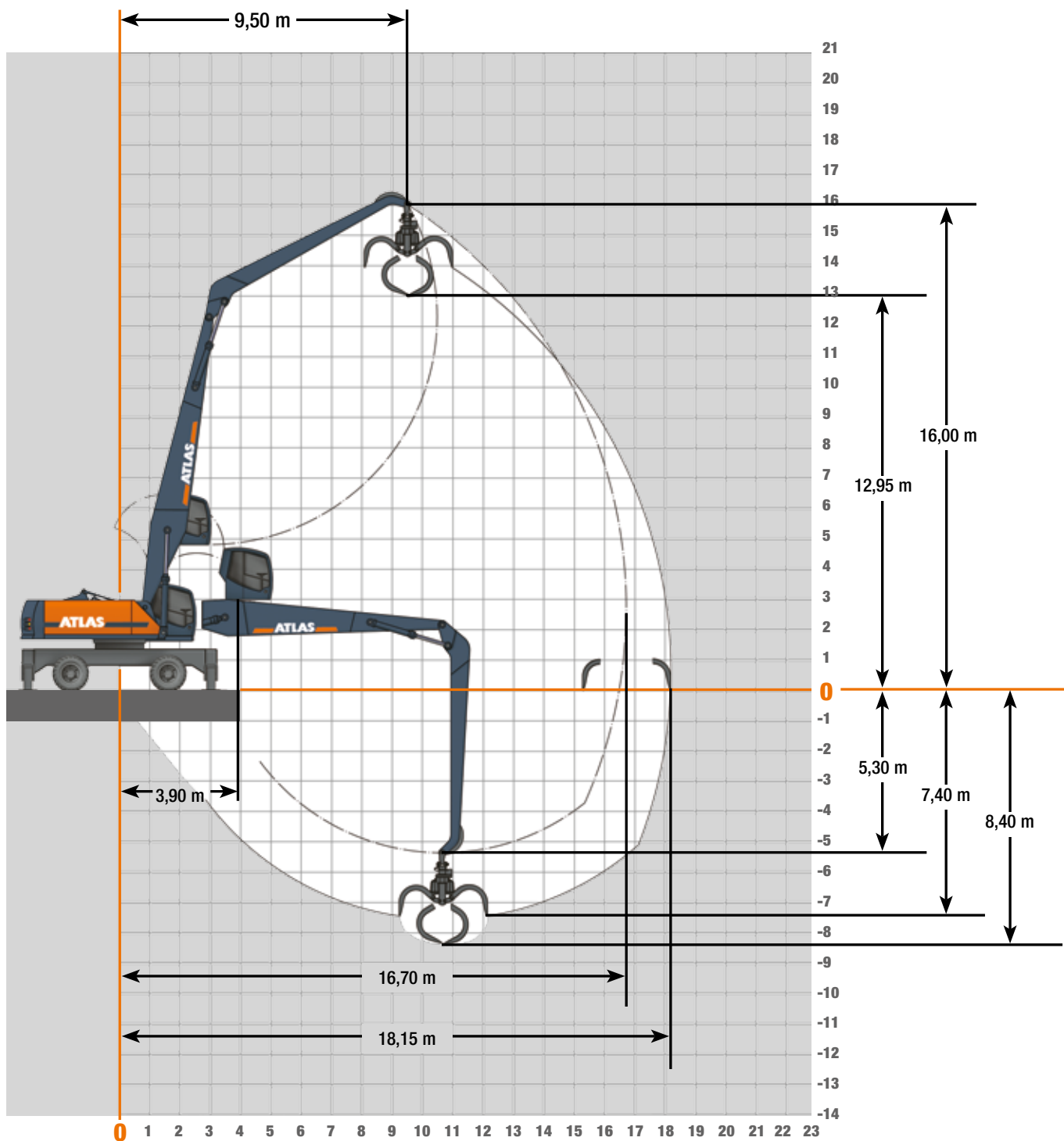
#### Idraulica:

- Adattatore idraulico, supporti anteriori e inferiori azionati in coppie
- Adattatore idraulico, supporti anteriori e inferiori azionati singolarmente
- Olio bio

## ACCESSORI

- Benna bivalve
- Polipo per rottame
- Gancio porta-carico
- Magnete di sollevamento
- Pinza per tronchi

## Ambiti di lavoro Braccio base 9,80 m (C94.5i) con braccio 7,50 m (D94.15i)

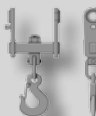


## Carico massimo ammissibile Braccio base 9,80 m (C 94.5i) con braccio 7,50 m (D 94.15i)

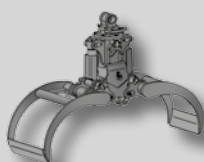
		6,0 m		7,5 m		9,0 m		10,5 m		12,0 m		13,5 m		15,0 m		16,5 m		18,0 m		19,5 m		
Altezza		FRONTALE	TRASVERSALE	FRONTALE	TRASVERSALE	FRONTALE	TRASVERSALE	FRONTALE	TRASVERSALE	FRONTALE	TRASVERSALE	FRONTALE	TRASVERSALE	FRONTALE	TRASVERSALE	FRONTALE	TRASVERSALE	FRONTALE	TRASVERSALE	FRONTALE	TRASVERSALE	
18,0 m	sollevato																					
	abbassate																					
16,5 m	sollevato																					
	abbassate																					
15,0 m	sollevato							8,5*	8,5*													
	abbassate							8,5*	6,9													
13,5 m	sollevato							8,2*	8,2*	7,8*	7,8*											
	abbassate							8,2*	7,1	7,0	5,6											
12,0 m	sollevato							8,2*	8,2*	7,7*	7,7*	7,3*	7,3*									
	abbassate							8,2*	7,1	7,0	5,6	5,7	4,5									
10,5 m	sollevato							8,3*	8,3*	7,8*	7,8*	7,3*	7,3*									
	abbassate							8,3*	7,0	7,0	5,6	5,7	4,5									
9,0 m	sollevato							8,6*	8,6*	8,0*	8,0*	7,4*	7,4*	7,0*	7,0*							
	abbassate							8,6	6,9	6,9	5,5	5,6	4,4	4,7	3,6							
7,5 m	sollevato					10,1*	10,1*	9,0*	9,1*	8,3*	8,3*	7,6*	7,6*	7,1*	7,1*							
	abbassate					10,1*	8,5	8,4	6,6	6,7	5,3	5,5	4,3	4,6	3,6							
6,0 m	sollevato			12,7*	12,7*	10,9*	10,9*	9,6*	9,6*	8,6*	8,6*	7,8*	7,8*	7,2*	7,2*							
	abbassate			12,7*	10,6	10,2	8,0	8,1	6,3	6,5	5,1	5,4	4,2	4,5	3,5							
4,5 m	sollevato	18,0*	18,0*	14,2*	14,2*	11,8*	11,8*	10,2*	10,2*	9,0*	9,0*	8,1*	8,1*	7,4*	7,4*							
	abbassate	17,5	13,3	12,6	9,780	9,7	7,5	7,7	6,0	6,3	4,9	5,2	4,0	4,4	3,4							
3,0 m	sollevato	15,3*	15,3*	15,6*	15,6*	12,7*	12,7*	10,7*	10,7*	9,4*	9,4*	8,3*	8,3*	7,5*	7,5*	6,7*	6,7*					
	abbassate	15,3*	11,9	11,7	9,0	9,1	7,0	7,4	5,7	6,0	4,7	5,1	3,9	4,3	3,3	3,7	2,8					
1,5 m	sollevato	5,5*	5,5*	16,6*	16,6*	13,3*	13,3*	11,2*	11,2*	9,6*	9,6*	8,5*	8,5*	7,5*	7,5*							
	abbassate	5,5*	5,5*	11,0	8,3	8,6	6,6	7,0	5,4	5,8	4,4	4,9	3,7	4,2	3,2							
0 m	sollevato	4,7*	4,7*	13,5*	13,5*	13,7*	13,7*	11,4*	11,4*	9,8*	9,8*	8,6*	8,6*	7,5*	7,5*							
	abbassate	4,7*	4,7*	10,5	7,8	8,3	6,2	6,8	5,1	5,6	4,3	4,8	3,6	4,1	3,1							
-1,5 m	sollevato	5,2*	5,2*	11,3*	11,3*	13,7*	13,7*	11,5*	11,5*	9,8*	9,8*	8,5*	8,5*	7,4*	7,4*							
	abbassate	5,2*	5,2*	10,2	7,5	8,0	6,0	6,6	4,9	5,5	4,1	4,7	3,5	4,1	3,0							
-3,0 m	sollevato	6,2*	6,2*	11,3*	11,3*	13,4*	13,4*	11,2*	11,2*	9,5*	9,5*	8,2*	8,2*	7,0*	7,0*							
	abbassate	6,2*	6,2*	10,0	7,4	7,9	5,9	6,5	4,8	5,4	4,1	4,7	3,5	4,1	3,0							
-4,5 m	sollevato					12,6*	12,6*	10,6*	10,6*	9,0*	9,0*	7,6*	7,6*									
	abbassate					7,9	5,9	6,443	4,8	5,4	4,0	4,7	3,5									
-6,0 m	sollevato																					
	abbassate																					

Le massime capacità di sollevamento indicate in tonnellate includono una stabilità del 33% o sono calcolate secondo l'87% della forza di sollevamento idraulica, ai sensi della norma ISO10567. Questi valori valgono per le estremità dei bracci (senza cilindro leva benna e sistema di leve) in caso di collocazione ottimale del corrispondente sistema di bracci e con l'inserimento di pressione. I pesi delle attrezzature di sollevamento dei carichi (benne, magneti, ganci porta-carico, ecc.) sono dedotti dai valori di carico massimo ammissibile. \*attraverso il valore limitato idraulicamente.

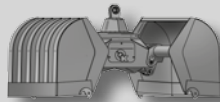
### Accessori



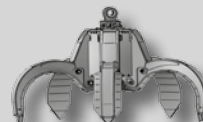
Gancio porta-carico



Pinza per tronchi



Benna bivalve

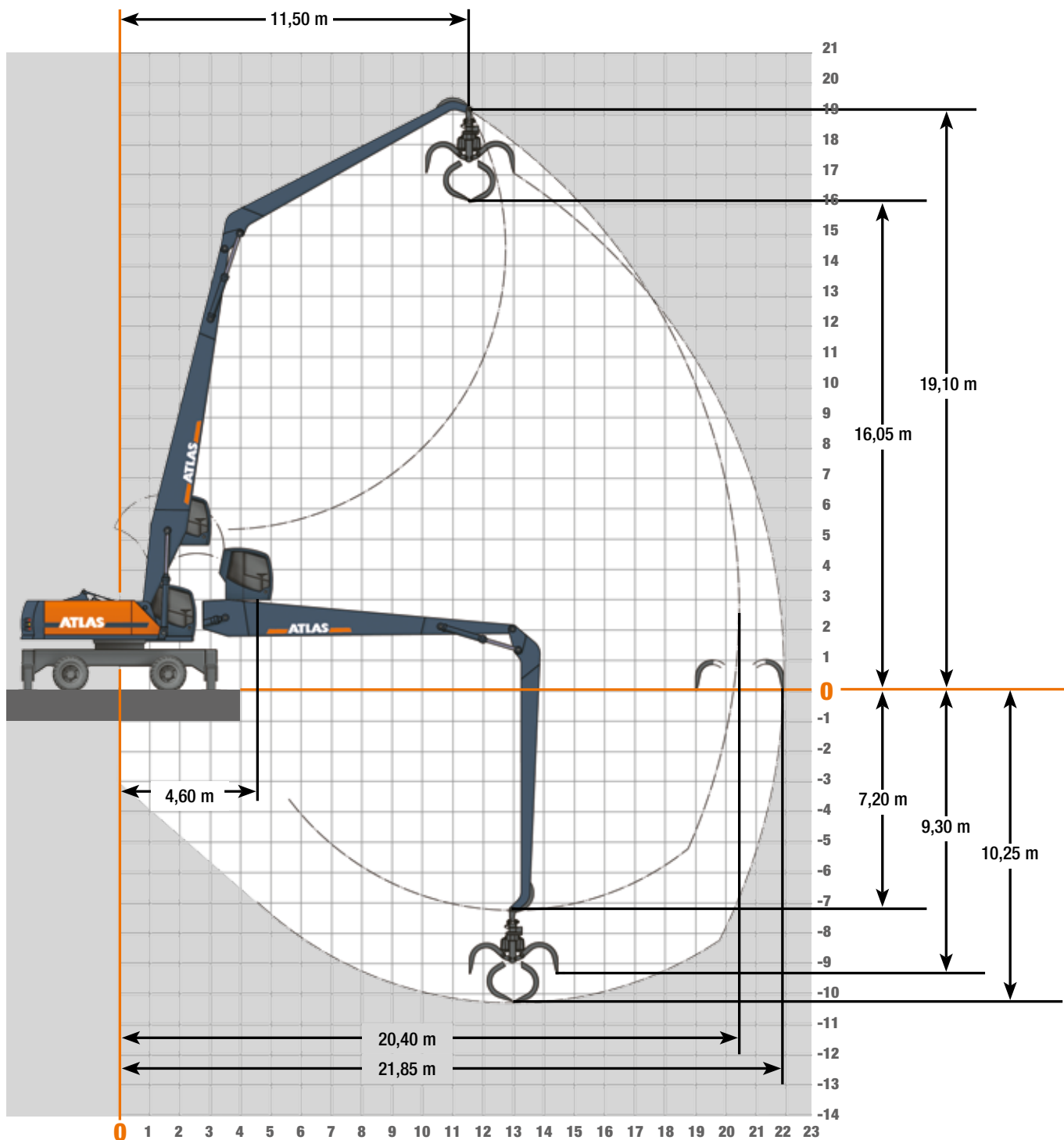


Polipo per rottame



Magnetite di sollevamento

## Ambiti di lavoro Braccio base 12,10 m (C94.6i) con braccio 9,24 m (D94.16i)



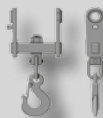
## Carico massimo ammissibile Braccio base 12,10 m (C 94.6i) con braccio 9,24 m (D 94.16i)

### Carico massimo ammissibile Braccio base 12,10 m (C 94.6i) con braccio 9,24 m (D 94.16i). Sbraccio massimo 21,85 m

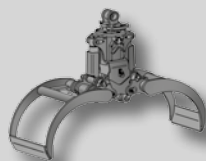
Altezza		6,0 m		7,5 m		9,0 m		10,5 m		12,0 m		13,5 m		15,0 m		16,5 m		18,0 m		19,5 m	
		FRONTALE	TRASVERSALE	FRONTALE	TRASVERSALE	FRONTALE	TRASVERSALE	FRONTALE	TRASVERSALE	FRONTALE	TRASVERSALE	FRONTALE	TRASVERSALE	FRONTALE	TRASVERSALE	FRONTALE	TRASVERSALE	FRONTALE	TRASVERSALE	FRONTALE	TRASVERSALE
18,0 m	sollevato																				
	abbassate																				
16,5 m	sollevato											5,7*	5,7*								
	abbassate											5,7*	4,6								
15,0 m	sollevato											5,7*	5,7*	5,3*	5,3*						
	abbassate											5,7*	4,6	4,8	3,7						
13,5 m	sollevato											5,7*	5,7*	5,3v	5,3*	5,0*	5,0*				
	abbassate											5,7*	4,6	4,8	3,7	3,9	2,9				
12,0 m	sollevato											5,7*	5,7*	5,3*	5,3*	5,0*	5,0*				
	abbassate											5,7*	4,6	4,7	3,7	3,9	2,9				
10,5 m	sollevato									6,4*	6,4*	5,9*	5,9*	5,4*	5,4*	5,1*	5,1*	4,7*	4,7*		
	abbassate									6,4*	5,6	5,7	4,5	4,7	3,6	3,8	2,9	3,1	2,3		
9,0 m	sollevato									6,7*	6,7*	6,1*	6,1*	5,6*	5,6*	5,1*	5,1*	4,8*	4,8*		
	abbassate									6,7*	5,3	5,5	4,3	4,5	3,5	3,7	2,8	3,1	2,2		
7,5 m	sollevato							7,8*	7,8*	7,0*	7,0*	6,3*	6,3*	5,7*	5,7*	5,2*	5,2*	4,8*	4,8*	4,5*	4,5*
	abbassate							7,8*	6,4	6,5	5,1	5,3	4,1	4,4	3,3	3,6	2,7	3,0	2,2	2,5	1,7
6,0 m	sollevato			11,7*	11,7*	9,7*	9,7*	8,3*	8,3*	7,3*	7,3*	6,5*	6,5*	5,9*	5,9*	5,3*	5,3*	4,9*	4,9*	4,5*	4,5*
	abbassate			11,7*	10,0	9,7*	7,6	7,6	5,9	6,2	4,7	5,0	3,8	4,2	3,1	3,5	2,5	2,9	2,1	2,4	1,7
4,5 m	sollevato	16,9*	16,9*	12,9*	12,9*	10,4*	10,4*	8,8*	8,8*	7,6*	7,6*	6,7*	6,7*	6,0*	6,0*	5,5*	5,5*	5,0*	5,0*	4,6*	4,6*
	abbassate	16,0	12,0	11,7	8,8	8,9	6,8	7,1	5,4	5,8	4,4	4,8	3,6	4,0	2,9	3,3	2,4	2,8	2,0	2,4	1,6
3,0 m	sollevato	1,9*	1,9*	13,9*	13,9*	11,1*	11,1*	9,3*	9,3*	7,9*	7,9*	7,0*	7,0*	6,2*	6,2*	5,6*	5,6*	5,0*	5,0*	4,6*	4,6*
	abbassate	1,9*	1,9*	10,4	7,7	8,2	6,1	6,6	4,9	5,4	4,0	4,5	3,3	3,8	2,7	3,2	2,3	2,7	1,9	2,3	1,5
1,5 m	sollevato			5,7*	5,7*	11,6*	11,6*	9,6*	9,6*	8,2*	8,2*	7,2*	7,1*	6,3*	6,3*	5,6*	5,6*	5,1*	5,1*	4,6*	4,6*
	abbassate			5,7*	5,7*	7,5	5,4	6,1	4,4	5,1	3,7	4,2	3,1	3,6	2,5	3,1	2,1	2,6	1,8	2,2	1,5
0 m	sollevato			4,1*	4,1*	11,6*	11,6*	9,8*	9,8*	8,4*	8,4*	7,2*	7,2*	6,4*	6,4*	5,7*	5,7*	5,1*	5,1*	4,5*	4,5*
	abbassate			4,1*	4,1*	7,0	4,9	5,7	4,1	4,8	3,4	4,0	2,8	3,4	2,4	2,9	2,0	2,5	1,7	2,2	1,4
-1,5 m	sollevato			4,0*	4,0*	8,9*	8,9*	9,9*	9,9*	8,4*	8,4*	7,3*	7,3*	6,4*	6,4*	5,6*	5,6*	5,0*	5,0*	4,4*	4,4*
	abbassate			4,0*	4,0*	6,6	4,6	5,4	3,8	4,5	3,2	3,8	2,7	3,3	2,2	2,8	1,9	2,4	1,6	2,1	1,4
-3,0 m	sollevato			4,4*	4,4*	8,3*	8,3*	9,8*	9,8*	8,3*	8,3*	7,2*	7,2*	6,3*	6,3*	5,5*	5,5*	4,8*	4,8*		
	abbassate			4,4*	4,4*	6,4	4,4	5,2	3,6	4,4	3,0	3,7	2,5	3,2	2,2	2,8	1,8	2,4	1,6		
-4,5 m	sollevato			5,0*	5,0*	8,4*	8,5*	9,4*	9,4*	8,1*	8,1*	6,7*	7,0*	6,1*	6,1*	5,3*	5,3*	4,6*	4,6*		
	abbassate			5,0*	5,0*	6,3	4,3	5,1	3,5	4,3	2,9	3,4	2,5	3,2	2,1	2,7	1,8	2,4	1,6		
-6,0 m	sollevato					9,0*	9,0*	8,9*	8,9*	7,7*	7,7*	6,6*	6,6*	5,7*	5,7*	5,0*	5,0*				
	abbassate					6,3	4,4	5,1	3,5	4,3	2,9	3,6	2,4	3,1	2,1	2,7	1,8				

Le massime capacità di sollevamento indicate in tonnellate includono una stabilità del 33% o sono calcolate secondo l'87% della forza di sollevamento idraulica, ai sensi della norma ISO10567. Questi valori valgono per le estremità dei bracci (senza cilindro leva benna e sistema di leve) in caso di collocazione ottimale del corrispondente sistema di bracci e con l'inserimento di pressione. I pesi delle attrezzature di sollevamento dei carichi (benne, magneti, ganci porta-carico, ecc.) sono dedotti dai valori di carico massimo ammissibile. \*attraverso il valore limitato idraulicamente.

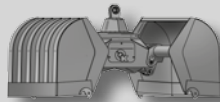
#### Accessori



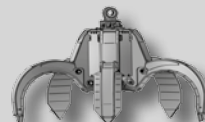
Gancio porta-carico



Pinza per tronchi



Benna bivalente



Polipo per rottame



Magnetite di sollevamento



## Carico massimo ammissibile Braccio base 12,10 m (C 94.6iD) con braccio 9,24 m (D 94.16i)

### Carico massimo ammissibile Braccio base 12,10 m (C 94.6iD) con braccio 9,24 m (D 94.16i). Sbraccio massimo 21,53 m

Altezza		6,0 m		7,5 m		9,0 m		10,5 m		12,0 m		13,5 m		15,0 m		16,5 m		18,0 m		19,5 m	
		FRONTALE	TRASVERSALE	FRONTALE	TRASVERSALE	FRONTALE	TRASVERSALE	FRONTALE	TRASVERSALE	FRONTALE	TRASVERSALE	FRONTALE	TRASVERSALE	FRONTALE	TRASVERSALE	FRONTALE	TRASVERSALE	FRONTALE	TRASVERSALE	FRONTALE	TRASVERSALE
18,0 m	sollevato																				
	abbassate																				
16,5 m	sollevato																3,8*	3,8*			
	abbassate																3,8	3,1			
15,0 m	sollevato																3,8*	3,8*			
	abbassate																3,8	3,1			
13,5 m	sollevato																3,9*	3,9*	3,8*	3,8*	
	abbassate																3,9	3,0	3,3	2,4	
12,0 m	sollevato													4,2*	4,2*	4,0*	4,0*	3,9*	3,9*		
	abbassate													4,2*	3,6	3,9	2,9	3,2	2,4		
10,5 m	sollevato													4,4*	4,4*	4,2*	4,2*	4,0*	4,0*		
	abbassate													4,4*	3,5	3,8	2,8	3,1	2,3		
9,0 m	sollevato									5,6*	5,6*	5,1*	5,1*	4,7*	4,7*	4,4*	4,4*	4,1*	4,1*	3,9*	3,9*
	abbassate									5,6*	5,0	5,1*	4,0	4,3	3,3	3,6	2,7	3,0	2,2	2,5	1,8
7,5 m	sollevato					8,1*	8,1*	6,9*	6,9*	6,0*	6,0*	5,4*	5,4*	4,9*	4,9*	4,6*	4,6*	4,3*	4,3*	4,0*	4,0*
	abbassate					8,1*	7,1	6,9*	5,7	6,0	4,6	5,0	3,8	4,1	3,1	3,5	2,5	3,0	2,1	2,5	1,7
6,0 m	sollevato	2,4*	2,4*	11,4*	11,4*	9,1*	9,1*	7,6*	7,6*	6,5*	6,5*	5,8*	5,8*	5,2*	5,2*	4,8*	4,8*	4,4*	4,4*	4,1*	4,1*
	abbassate	2,4*	2,4*	10,8	8,0	8,5	6,4	6,8	5,1	5,6	4,2	4,7	3,5	3,9	2,9	3,3	2,4	2,8	2,0	2,4	1,6
4,5 m	sollevato			6,1*	6,1*	9,9*	9,9*	8,2*	8,2*	7,0*	7,0*	6,1*	6,1*	5,5*	5,5*	5,0*	5,0*	4,6*	4,6*	4,2*	4,2*
	abbassate			6,1*	6,1*	7,7	5,7	6,3	4,6	5,2	3,8	4,4	3,2	3,7	2,7	3,2	2,2	2,7	1,9	2,3	1,5
3,0 m	sollevato			4,4*	4,4*	10,6*	10,6*	8,7*	8,7*	7,4*	7,4*	6,4*	6,4*	5,7*	5,7*	5,2*	5,2*	4,7*	4,7*	4,3*	4,3*
	abbassate			4,4*	4,4*	7,2	5,1	5,9	4,2	4,9	3,5	4,1	3,0	3,5	2,5	3,0	2,1	2,6	1,7	2,2	1,5
1,5 m	sollevato			4,2*	4,2*	9,2*	9,2*	9,1*	9,1*	7,7*	7,7*	6,7*	6,7*	6,0*	6,0*	5,3*	5,3*	4,8*	4,8*	4,4*	4,4*
	abbassate			4,2*	4,2*	6,8	4,7	5,6	3,9	4,6	3,3	3,9	2,8	3,4	2,3	2,9	2,0	2,5	1,7	2,2	1,4
0 m	sollevato			4,5*	4,5*	8,5*	8,5*	9,4*	9,4*	8,0*	8,0*	7,0*	6,9*	6,1*	6,1*	5,4*	5,4*	4,9*	4,9*		
	abbassate			4,5*	4,5*	6,5	4,5	5,3	3,7	4,5	3,1	3,8	2,6	3,2	2,2	2,8	1,9	2,4	1,6		
-1,5 m	sollevato			5,1*	5,1*	8,6*	8,6*	9,6*	9,6*	8,1*	8,1*	7,0*	7,0*	6,2*	6,2*	5,5*	5,5*	5,0*	4,9*		
	abbassate			5,1*	5,1*	6,4	4,4	5,2	3,6	4,3	3,0	3,7	2,5	3,2	2,1	2,7	1,8	2,4	1,6		
-3,0 m	sollevato			5,6*	5,9*	9,1*	9,1*	9,6*	9,6*	8,2*	8,2*	7,1*	7,1*	6,2*	6,2*	5,5*	5,5*				
	abbassate			5,6*	5,6	6,3	4,3	5,1	3,5	4,3	2,9	3,6	2,4	3,1	2,1	2,7	1,8				
-4,5 m	sollevato			6,7*	6,7*	9,9*	9,9*	9,5*	9,5*	8,1*	8,1*	7,0*	7,0*	6,1*	6,1*	5,3*	5,3*				
	abbassate			6,7*	5,7	6,4	4,4	5,1	3,5	4,3	2,9	3,6	2,4	3,2	2,1	2,7	1,8				
-6,0 m	sollevato					10,8*	10,8*	9,1*	9,1*	7,8*	7,8*	6,7*	6,7*	5,8*	5,8*						
	abbassate					6,5	4,5	5,2	3,6	4,3	3,0	3,7	2,5	3,2	2,1						

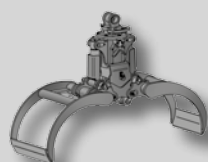
Le massime capacità di sollevamento indicate in tonnellate includono una stabilità del 33% o sono calcolate secondo l'87% della forza di sollevamento idraulica, ai sensi della norma ISO10567.

Questi valori valgono per le estremità dei bracci (senza cilindro leva benna e sistema di leve) in caso di collocazione ottimale del corrispondente sistema di bracci e con l'inserimento di pressione. I pesi delle attrezzature di sollevamento dei carichi (benne, magneti, ganci porta-carico, ecc.) sono dedotti dai valori di carico massimo ammissibile. \*attraverso il valore limitato idraulicamente.

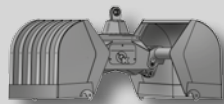
#### Accessori



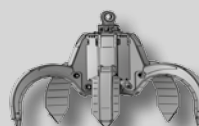
Gancio porta-carico



Pinza per tronchi



Benna bivalente



Polipo per rottame

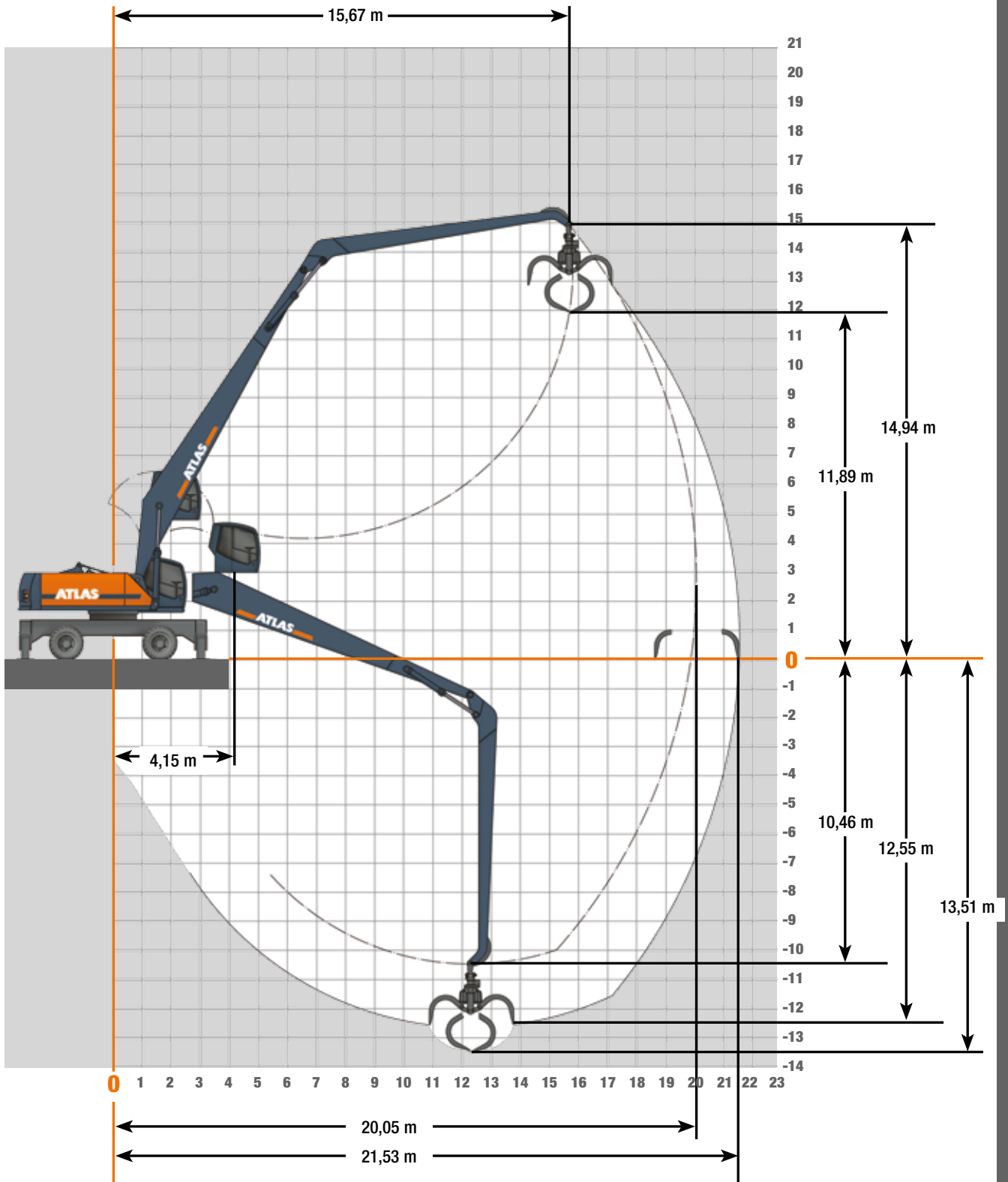


Magnet di sollevamento



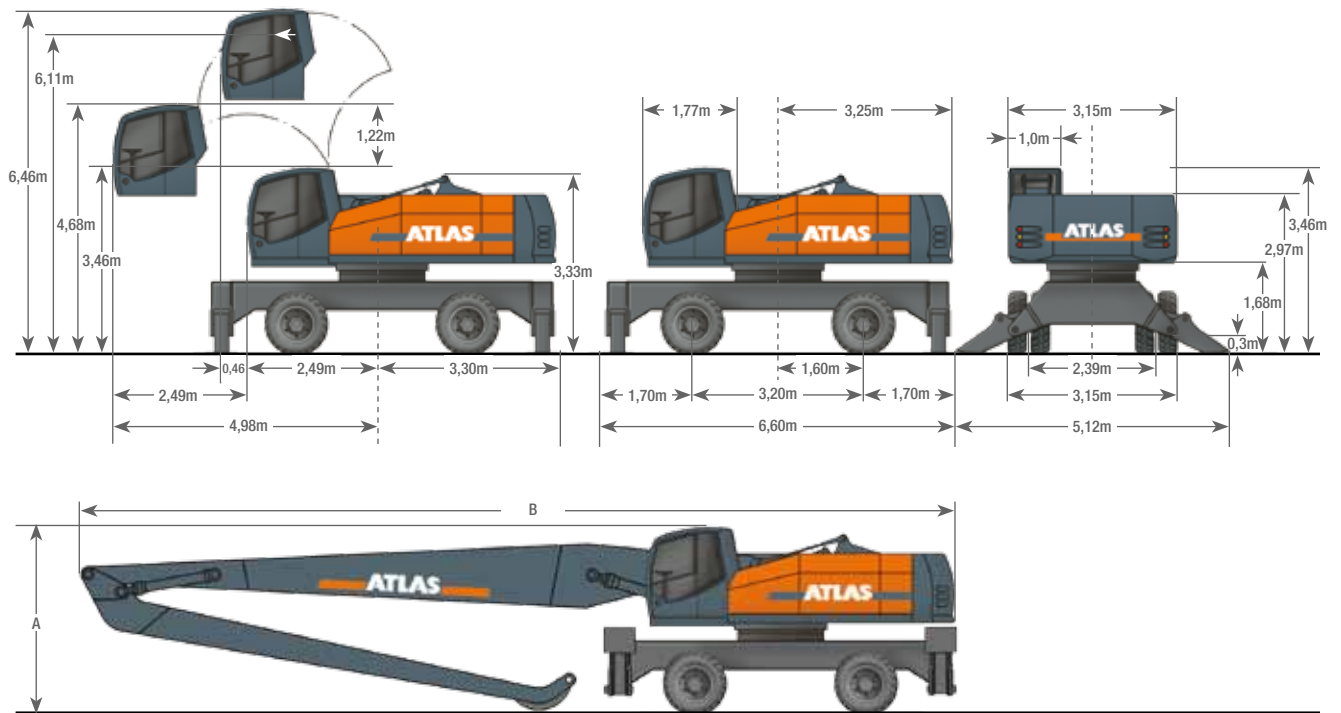
# 520MH

## Ambiti di lavoro Braccio base 12,10 m (C94.6iSD) con braccio 9,24 m (D94.16i)



AMBITI DI LAVORO

### Misure



A	ALTEZZA DI TRASPORTO	B	LUNGHEZZA DI TRASPORTO
	Braccio base 9,80 m (C94.5i) con braccio 7,50 m (D94.15i) ..... 3,46 m		Braccio base 9,80 m (C94.5i) con braccio 7,50 m (D94.15i) ..... 14,10 m
	Braccio base 12,10 m (C94.6i) con braccio 9,24 m (D94.16i) ..... 3,46 m		Braccio base 12,10 m (C94.6i) con braccio 9,24 m (D94.16i) ..... 16,40 m
	Braccio base 12,10 m (C94.6id) con braccio 9,24 m (D94.16i) ..... 3,47 m		Braccio base 12,10 m (C94.6id) con braccio 9,24 m (D94.16i) ..... 16,23 m

[www.atlasgmbh.com](http://www.atlasgmbh.com)

**ATLAS Maschinen GmbH**

BAGGER

Atlasstrasse 6

27777 Ganderkesee, Germania

T: +49 (0) 4222 954 0

F: +49 (0) 4222 954 343

info@atlasgmbh.com

520MH-IT (1) Valido da: agosto 2010. Le descrizioni dei prodotti e dei prezzi possono essere modificati in qualsiasi momento senza obbligo di preavviso. Le foto e/o i disegni contenuti nel presente documento sono a puro titolo illustrativo. Per le istruzioni per l'uso corretto dei dispositivi, consultare il rispettivo manuale. L'inosservanza dei manuali operativi durante l'utilizzo dei nostri prodotti o un comportamento altrimenti negligente potrebbero causare gravi lesioni o morte. Per questo prodotto viene concessa esclusivamente la corrispondente garanzia standard scritta stipulata. Atlas non fornisce in nessun caso ulteriori garanzie, implicite o esplicite. I nomi di prodotti e servizi elencati possono essere marchi registrati, marchi di servizio o nomi commerciali di Atlas Maschinen GmbH e/o sue controllate. Tutti i diritti riservati. "ATLAS" è un marchio registrato di Atlas Maschinen GmbH. Copyright © 2010 Atlas Maschinen GmbH.