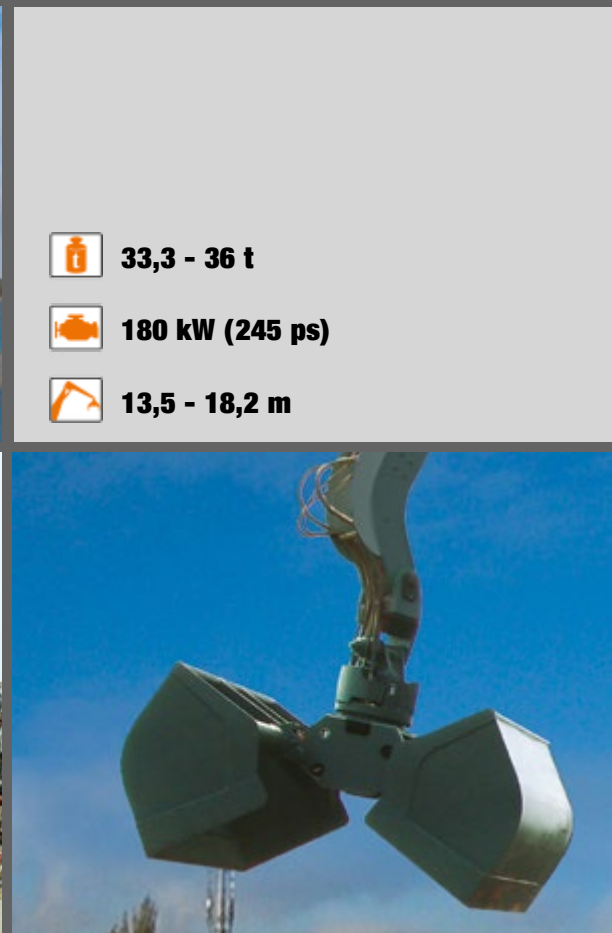


ATLAS

Caricatore industriale 350MH



33,3 - 36 t



180 kW (245 ps)



13,5 - 18,2 m

RAPIDO. AFFIDABILE. VERSATILE.

350MH

Dati tecnici

MOTORE

Potenza ai sensi della norma ISO 14396...180 kW (245 PS)	Cilindrata 6000 cm ³	Filtro dell'aria Filtro aria secco
Numero di giri.....2000/min	Numero di cilindri.....6	Batterie 2 x 12 V / 143 Ah
Prodotto/ModelloDeutz TCD 6.1 L6 (Stage 3B)	Alesaggio / Alzata..... 101 / 126	Dinamo 28 V / 100 Ah
StrutturaTurbocompressore / LLK	Sistema di raffreddamentoad acqua	Starter..... 24 V / 4,8 kW

SISTEMA IDRAULICO

<ul style="list-style-type: none"> • Sistema AWE 4 (Load Sensing) • Pompa a pistone ad alto rendimento con regolazione del limite di carico • Regolazione fabbisogno elettrico per il risparmio di carburante • Comando sensibile, proporzionale, indipendente • Protezione primaria e secondaria contro il sovraccarico 	<ul style="list-style-type: none"> • Valvole di riaspirazione per tutte le funzioni di lavoro • Arresti di carico e valvole controllo discesa nel ciclo di elevazione • Protezione contro la rottura dei tubi per i cilindri di elevazione • Funzione benna / benna rotante di serie • Possibilità di avere altri 2 circuiti per apparecchi aggiuntivi 	<ul style="list-style-type: none"> • Ventilatore a temperatura regolata per il radiatore • Quantità trasportata max.660 l/min • Pressione operativa max.320 bar • Modalità operative: 3 modalità preprogrammate (Fine, Eco, Power)
---	---	--

INGRANAGGIO DI ROTAZIONE

<ul style="list-style-type: none"> • Motore di rotazione: • Meccanismo di rotazione: • Freno di rotazione: 	<ul style="list-style-type: none"> • Motore a pistoni assiali con valvola di priorità • Rapporto di trasmissione planetario • Freno fisso automatico multidisco a pedale 	<ul style="list-style-type: none"> • Sovrastruttura rotante-numero di giri max. 8,5/min • Momento di rotazione 93,4 kNm
---	---	---

TRAZIONE E FRENI

<ul style="list-style-type: none"> • Motore ciclico a trazione • Ingranaggio a 2 marce • Valvola pedale freno a doppio effetto • Preselezione della direzione di marcia attraverso la leva sulla colonna di guida 	<ul style="list-style-type: none"> • Velocità massima 20 km/h • Fuori strada..... 5 km/h • Velocità ridotta 1 km/h • Trazione integrale 	<ul style="list-style-type: none"> • Sistema di frenatura a doppio circuito..... Freno disco in bagno d'olio • Freni fissi..... a molla
---	---	---

TELAIO

<ul style="list-style-type: none"> • Assi escavatrice speciale 56 t 	<ul style="list-style-type: none"> • Asse dello sterzo con bloccaggio automatico dell'asse oscillante 	<ul style="list-style-type: none"> • Ruote 8 raggi..... 12.00 - 20
--	--	---

CAPACITÀ

<ul style="list-style-type: none"> • Serbatoio carburante.....425 litri • Sistema radiatore48 litri 	<ul style="list-style-type: none"> • Olio motore.....21 litri • Contenuto serbatoio idraulico505 litri 	<ul style="list-style-type: none"> • Contenuto sistema idraulico970 litri
---	--	--

CABINA CONDUCENTE

<ul style="list-style-type: none"> • Soddisfa le più moderne esigenze di sicurezza • Accesso "extralarge" • Ampio spazio piedi • Eccellente visibilità tutt'intorno alla macchina • Predisposizione per l'installazione radio 	COMANDO: <ul style="list-style-type: none"> • Joystick ergonomici • Volante regolabile in altezza e inclinazione • Ottima disposizione degli interruttori 	CARATTERISTICHE ACUSTICHE: <ul style="list-style-type: none"> • ISO 6396 (L_pA) nella cabina del conducente. 70 dB(A) • 2000/14 EG (L_vA) Livello rumore esterno ... 103 dB(A)
SEDILE DEL CONDUCENTE: <ul style="list-style-type: none"> • Sedile comodo, ad aria (riscaldamento sedile opzionale) • Braccioli e supporto lombare • Sedile separabile dalla console e regolabile 	CLIMATIZZAZIONE: <ul style="list-style-type: none"> • Climatizzatore di serie • Ottima distribuzione dell'aria 	

Dotazione

PESO OPERATIVO

	BRACCIO BASE 8,70 m (C84.5i)		BRACCIO BASE 10,60 m (C84.7i)
	Avambraccio 5,50 m (D84.15i)	Avambraccio 6,90 m (D84.16i)	Avambraccio 7,70 m (D84.17i)
Stabilizzatori di supporto a 4 pale	33,2 t	33,5 t	34,3 t

Peso operativo con conducente, pneumatici solidi, dispositivo completamente pieno, nonché 1,5 t per gli accessori

DOTAZIONE

UNITÀ DI BASE CARICATORE ATLAS 350MH

- Caricatore industriale 350MH con 4 staffe stabilizzatrici e 2 cilindri di sollevamento (A 84.32)

EQUIPAGGIAMENTO BASE DI SERIE:

Braccio monoblocco:	Motore:	Cabina:
• Braccio base 8,70 m (C84.5i)	• Funzionamento a vuoto automatico	• Climatizzatore
• Braccio base 10,60 m (C84.7i)	• Prefiltro diesel	• Predisposizione alla radio
• Braccio base 11,60 m (C84.8i)	• Monitoraggio motore	• Volante regolabile in altezza e inclinazione
Avambraccio:	• Filtro antiparticolato diesel	• Sedile separabile dalla console e scorrevole
• Avambraccio 5,50 m (D84.15i)	Idraulica:	DOTAZIONE:
• Avambraccio 6,90 m (D84.16i)	• Funzione benna / benna rotante	• Punti di lubrificazione compositi per la piattaforma girevole e la dotazione dei bracci
• Avambraccio 7,70 m (D84.17i)	• Accumulatore per abbassamento di emergenza del sistema di bracci	
• Avambraccio 9,0 m (D84.18i)	• Protezione contro la rottura dei tubi per i cilindri di elevazione	TELAIO:
(solo per braccio base 10,60 (C84.7i))	• Regolazione del limite di carico	• Freni a lamelle in bagno d'olio del mozzo ruota
* altre combinazioni a richiesta	• Ammortizzazione di fine corsa del cilindro	
	• Sistema di lubrificazione centrale elettrico	

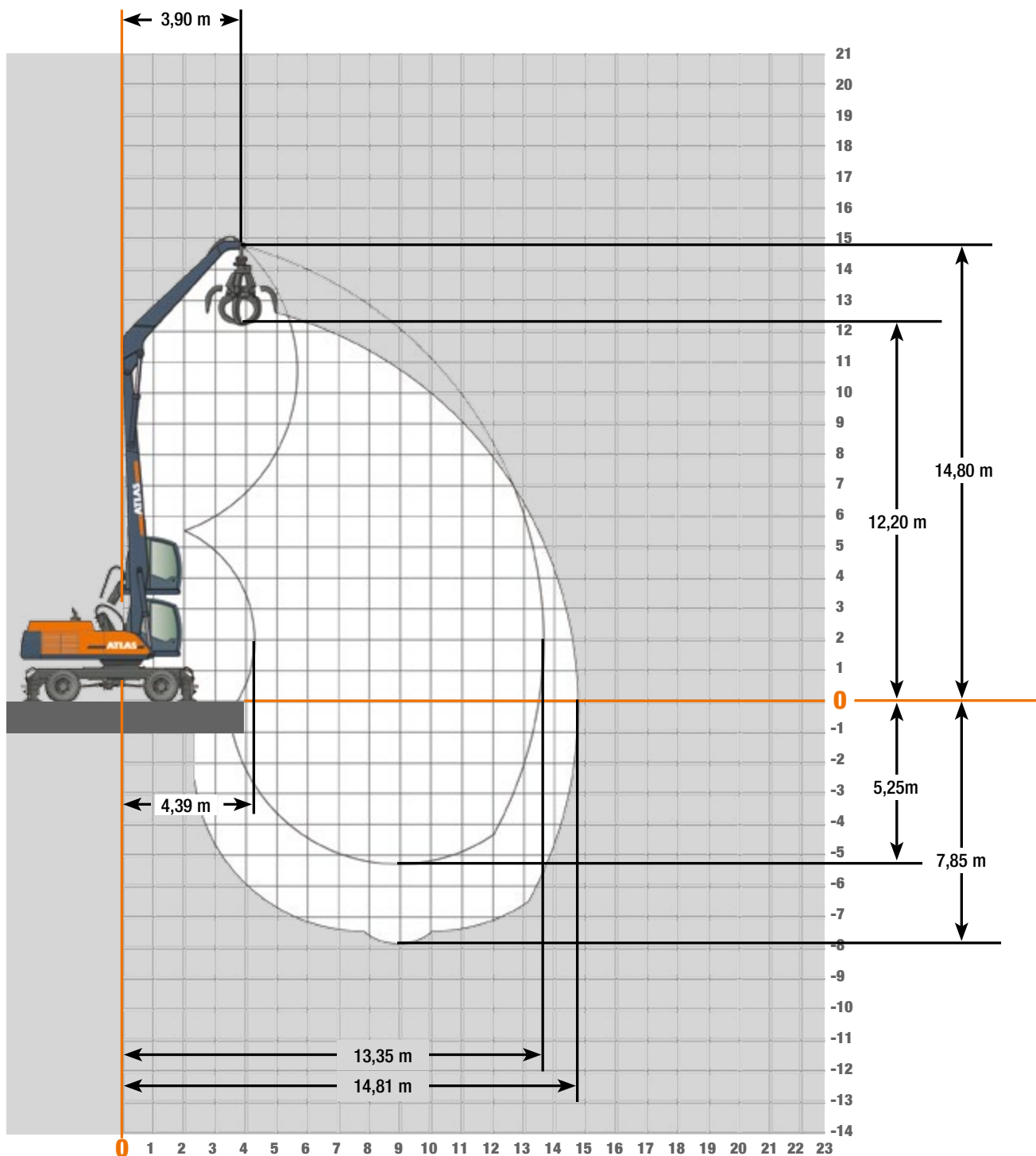
DOTAZIONE AGGIUNTIVA

Motore:	Cabina:	Telaio:
• Pompa di rifornimento	• Copertura cabina	• Pneumatici solidi
• Riscaldamento indipendente	• Luce rotante	• Cassetta degli attrezzi nel telaio
• Assistenza avviamento a freddo	• Sedile del conducente riscaldato	
Idraulica:	• Radio/CD/MP3, front AUX in, USB	
• Adattatore idraulico, supporti anteriori e inferiori azionati in coppie	• Cabina elevabile (elevabile fino a 2,0 m)	
• Adattatore idraulico, supporti anteriori e inferiori azionati singolarmente	• Sopralzo fisso della cabina di 0,60 m / 1,20 m / 1,50 m / 2 m	
• Olio bio	• Cabina Vario elevabile fino a 2 m e spostabile in avanti di 2 m	
	• Fari di lavoro; Versione allo xeno	Altra dotazione speciale: vedi listino prezzi

ACCESSORI

- Benna bivalente
- Gancio porta-carico
- Pinza per tronchi
- Polipo per rottame
- Magnete di sollevamento

Ambiti di lavoro Braccio base 8,70 m (C84.5i) e braccio 5,50 m (D84.15i)



Carico massimo ammissibile Braccio base 8,70 m (C84.5i) e braccio 5,50 m (D84.15i)

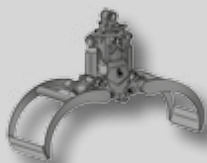
		4,5 m		6,0 m		7,5 m		9,0 m		10,5 m		12,0 m		13,5 m		15,0 m	
		FRONTALE	TRASVERSALE	FRONTALE	TRASVERSALE	FRONTALE	TRASVERSALE	FRONTALE	TRASVERSALE	FRONTALE	TRASVERSALE	FRONTALE	TRASVERSALE	FRONTALE	TRASVERSALE	FRONTALE	TRASVERSALE
Altezza	sollevato																
	abbassate																
16,5 m	sollevato																
	abbassate																
15,0 m	sollevato																
	abbassate																
13,5 m	sollevato			9,4*	9,4*												
	abbassate			9,4*	8,1												
12,0 m	sollevato			9*	9*	7,6*	7,6*	6,7*	6,7*								
	abbassate			9*	8,3	7,6*	5,8	6,7	4,3								
10,5 m	sollevato			8,9*	8,9*	7,6*	7,6*	6,6*	6,6*	5,9*	5,9*						
	abbassate			8,9*	8,3	7,6*	5,9	6,6*	4,3	5,2	3,3						
9,0 m	sollevato			9,1*	9,1*	7,7*	7,7*	6,7*	6,7*	5,9*	5,9*						
	abbassate			9,1*	8,3	7,7*	5,8	6,7*	4,3	5,2	3,3						
7,5 m	sollevato	13*	13*	9,5*	9,5*	7,9*	7,9*	6,8*	6,8*	5,9*	5,9*	5,2*	5,2*				
	abbassate	13*	12,1	9,5*	8	7,9*	5,6	6,6	4,2	5,2	3,2	4,1	2,5				
6,0 m	sollevato	13,3*	13,3*	10,2*	10,2*	8,3*	8,3*	6,9*	6,9*	6*	6*	5,2*	5,2*				
	abbassate	13,3*	11,8	10,2*	7,6	8,3*	5,4	6,4	4,1	5,1	3,2	4,1	2,5				
4,5 m	sollevato	14,9*	14,9*	10,9*	10,9*	8,6*	8,6*	7,1*	7,1*	6*	6*	5,1*	5,1				
	abbassate	14,9*	10,5	10,9*	7	8,2	5,1	6,2	3,9	4,9	3	4	2,4				
3,0 m	sollevato	6,2*	6,2*	11,4*	11,4*	8,8*	8,8*	7,2*	7,2*	6*	6*	5,1*	5	4,2*	4,2*		
	abbassate	6,2*	6,2*	10,9	6,3	7,8	4,7	6	3,6	4,8	2,9	3,9	2,4	3,3	1,9		
1,5 m	sollevato			11,2*	11,2*	8,7*	8,7*	7,1*	7,1*	5,9*	5,9*	4,9*	4,9*	3,9*	3,9*		
	abbassate			10,3	5,8	7,5	4,4	5,8	3,4	4,6	2,8	3,8	2,3	3,2	1,9		
0 m	sollevato			10,3*	10,3*	8,3*	8,3*	6,7*	6,7*	5,5*	5,5*	4,5*	4,5*	3,5*	3,5*		
	abbassate			9,9	5,5	7,2	4,2	5,6	3,3	4,5	2,7	3,8	2,2	3,2	1,9		
-1,5 m	sollevato			8,8*	8,8*	7,4*	7,4*	6,1*	6,1*	5*	5*	4*	4*				
	abbassate			8,8*	-5,4	7,1	4,1	5,5	3,2	4,5	2,6	3,7	2,2				
-3,0 m	sollevato			7*	7*	6,1*	6,1*	5,1*	5,1*	4,2*	4,2*	3,2*	3,2*				
	abbassate			7*	5,4	6,1*	4	5,1*	3,2	4,2*	2,6	3,2*	2,2				
-4,5 m	sollevato					4,5*	4,5*	3,8*	3,8*	3*	3*						
	abbassate					4,5*	4,1	3,8*	3,2	3*	2,6						
-6,0 m	sollevato																
	abbassate																

Le massime capacità di sollevamento indicate in tonnellate includono una stabilità del 33% o sono calcolate secondo l'87% della forza di sollevamento idraulica, ai sensi della norma ISO10567. Questi valori valgono per le estremità dei bracci (senza cilindro leva benna e sistema di leve) in caso di collocazione ottimale del corrispondente sistema di bracci e con l'insierimento di pressione. I pesi delle attrezzature di sollevamento dei carichi (benne, magneti, ganci porta-carico, ecc.) sono dedotti dai valori di carico massimo ammissibile.*attraverso il valore limitato idraulicamente.

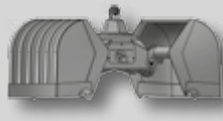
Accessori



Gancio porta-carico



Pinza per tronchi



Benna bivalve

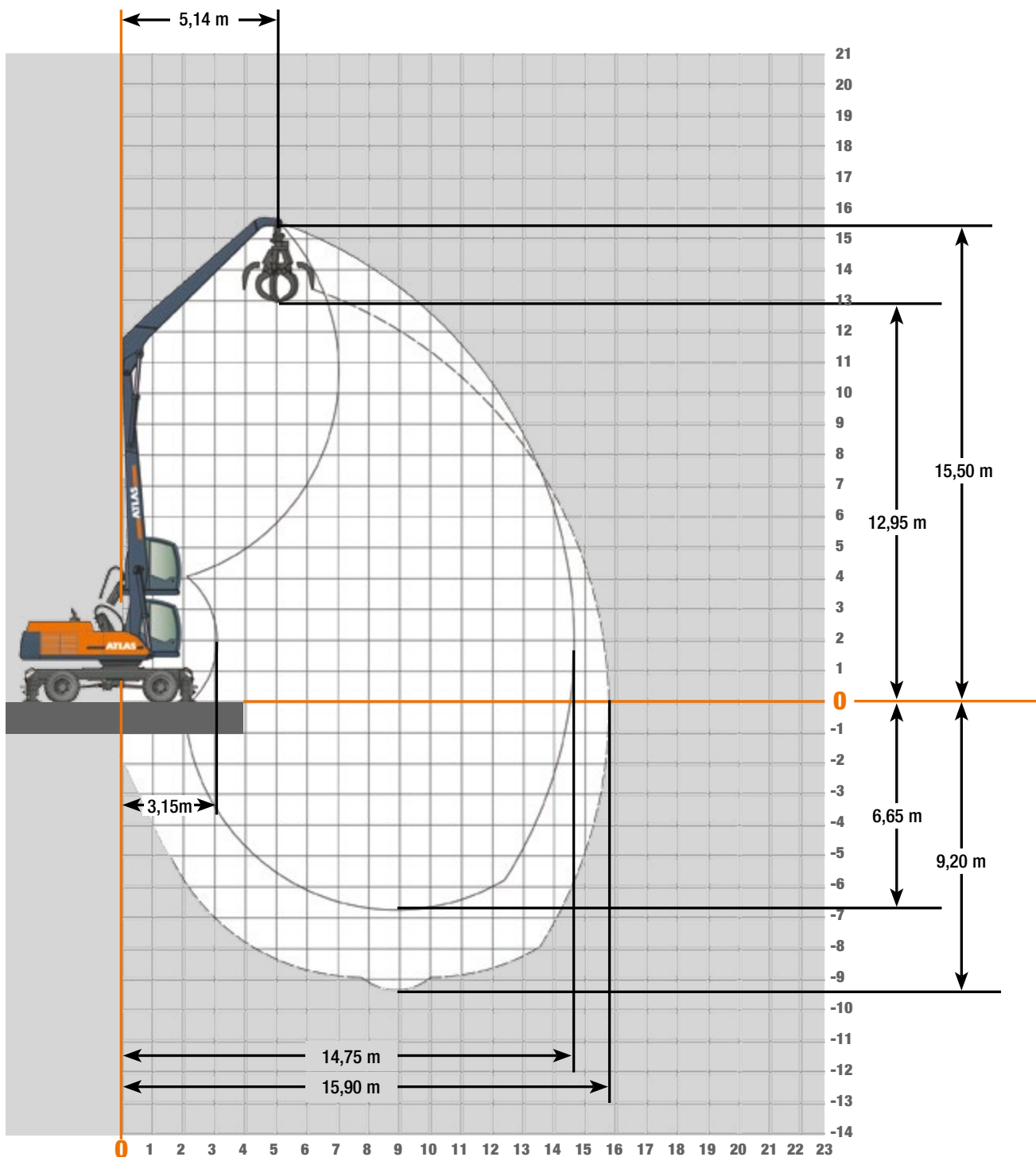


Polipo per rottame



Magnetite di sollevamento

Ambiti di lavoro Braccio base 8,70 m (C84.5i) e braccio 6,90 m (D84.16i)



Carico massimo ammissibile Braccio base 8,70 m (C84.5i) e braccio 6,90 m (D84.16i)

Carico massimo ammissibile Braccio base 8,70 m (C 84.5i) con braccio 6,90 m (D 84.16i). Sbraccio massimo 15,90 m

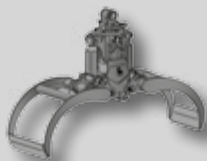
Altezza		4,5 m		6,0 m		7,5 m		9,0 m		10,5 m		12,0 m		13,5 m		15,0 m	
		FRONTALE	TRASVERSALE	FRONTALE	TRASVERSALE	FRONTALE	TRASVERSALE	FRONTALE	TRASVERSALE	FRONTALE	TRASVERSALE	FRONTALE	TRASVERSALE	FRONTALE	TRASVERSALE	FRONTALE	TRASVERSALE
16,5 m	sollevato																
	abbassate																
15,0 m	sollevato			8,8*	8,8*												
	abbassate			8,8*	8,3												
13,5 m	sollevato					7,1*	7,1*	6,3*	6,3*								
	abbassate					7,1*	6	6,3*	4,4								
12,0 m	sollevato					6,9*	6,9*	6,1*	6,1*	5,5*	5,5*						
	abbassate					6,9*	6,1	6,1*	4,5	5,3	3,4						
10,5 m	sollevato					6,8*	6,8*	6,1*	6,1*	5,4*	5,4*	4,9*	4,9*				
	abbassate					6,8*	6,2	6,1*	4,6	5,4	3,5	4,2	2,6				
9,0 m	sollevato					6,9*	6,9*	6,1*	6,1*	5,5*	5,5*	4,9*	4,9*				
	abbassate					6,9*	6,1	6,1*	4,5	5,4	3,4	4,3	2,7				
7,5 m	sollevato					7,2*	7,2*	6,3*	6,3*	5,5*	5,5*	4,9*	4,9*	4,3*	4,3*		
	abbassate					7,2*	6	6,3*	4,4	5,3	3,4	4,2	2,6	3,4	2,1		
6,0 m	sollevato			9,1*	9,1*	7,6*	7,6*	6,5*	6,5*	5,7*	5,7*	5*	5*	4,3*	4,3*		
	abbassate			9,1*	8,1	7,6*	5,7	6,5*	4,2	5,2	3,3	4,1	2,6	3,4	2		
4,5 m	sollevato	12,3*	12,3*	9,9*	9,9*	8*	8*	6,7*	6,7*	5,8*	5,8*	5*	5*	4,3*	4,3*		
	abbassate	12,3*	11,8	9,9*	7,6	8*	5,4	6,4	4	5	3,1	4	2,5	3,3	2		
3,0 m	sollevato	14,8*	14,8*	10,7*	10,7*	8,4*	8,4*	6,9*	6,9*	5,8*	5,8*	5*	5*	4,3*	4,2		
	abbassate	14,8*	10,3	10,7*	6,8	8,1	4,9	6,1	3,8	4,8	3	3,9	2,4	3,2	1,9		
1,5 m	sollevato	7*	7*	11,1*	11,1*	8,6*	8,6*	7*	7*	5,8*	5,8*	4,9*	4,9*	4,1*	4,1		
	abbassate	7*	7*	10,7	6,1	7,7	4,5	5,9	3,5	4,7	2,8	3,8	2,2	3,2	1,8		
0 m	sollevato	4,8*	4,8*	10,9*	10,9*	8,5*	8,5*	6,9*	6,9*	5,7*	5,7*	4,7*	4,7*	3,9*	3,9*		
	abbassate	4,8*	4,8*	10,1	5,6	7,3	4,2	5,6	3,3	4,5	2,6	3,7	2,2	3,1	1,8		
-1,5 m	sollevato			10*	10*	8*	8*	6,5*	6,5*	5,3*	5,3*	4,4*	4,4*	3,5*	3,5*		
	abbassate			9,7	5,3	7	4	5,5	3,1	4,4	2,5	3,6	2,1	3,1	1,7		
-3,0 m	sollevato			8,6*	8,6*	7,1*	7,1*	5,8*	5,8*	4,8*	4,8*	3,8*	3,8*	2,9*	2,9*		
	abbassate			8,6*	5,2	6,9	3,9	5,3	3	4,3	2,5	3,6	2	2,9*	1,7		
-4,5 m	sollevato			6,8*	6,8*	5,8*	5,8*	4,8*	4,8*	3,9*	3,9*	3*	3*				
	abbassate			6,8*	5,2	5,8*	3,8	4,8*	3	3,9*	2,5	3*	2				
-6,0 m	sollevato					4,2*	4,2*	3,5*	3,5*	2,8*	2,8*						
	abbassate					4,2	3,9	3,5*	3	2,8*	2,5						

Le massime capacità di sollevamento indicate in tonnellate includono una stabilità del 33% o sono calcolate secondo l'87% della forza di sollevamento idraulica, ai sensi della norma ISO10567. Questi valori valgono per le estremità dei bracci (senza cilindro leva benna e sistema di leve) in caso di collocazione ottimale del corrispondente sistema di bracci e con l'insierimento di pressione. I pesi delle attrezzature di sollevamento dei carichi (benne, magneti, ganci porta-carico, ecc.) sono dedotti dai valori di carico massimo ammissibile.*attraverso il valore limitato idraulicamente.

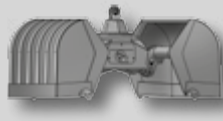
Accessori



Gancio porta-carico



Pinza per tronchi



Benna bivalve



Polipo per rottame



Magnet di sollevamento

Carico massimo ammissibile Braccio base 10,60 m (C84.7i) e braccio 7,70 m (D84.17i)

Carico massimo ammissibile Braccio base 10,60 m (C 84.7i) con braccio 7,70 m (D 84.17i).Sbraccio massimo 18,06 m

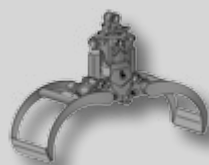
Altezza		4,5 m		6,0 m		7,5 m		9,0 m		10,5 m		12,0 m		13,5 m		15,0 m		16,5 m	
		FRONTALE	TRASVERSALE	FRONTALE	TRASVERSALE	FRONTALE	TRASVERSALE	FRONTALE	TRASVERSALE	FRONTALE	TRASVERSALE	FRONTALE	TRASVERSALE	FRONTALE	TRASVERSALE	FRONTALE	TRASVERSALE	FRONTALE	TRASVERSALE
16,5 m	sollevato																		
	abbassate					6*	6*												
15,0 m	sollevato					6,1*	6,1*	5*	5*	4,5*	4,5*								
	abbassate					6,1*	6,1*	5*	4,7	4,5*	3,5								
13,5 m	sollevato							5*	5*	4,4*	4,4*	4*	4*						
	abbassate							5*	4,8	4,4*	3,6	4*	2,8						
12,0 m	sollevato							5*	5*	4,4*	4,4*	4*	4*	3,6*	3,6*				
	abbassate							5*	4,8	4,4*	3,7	4*	2,8	3,5	2,2				
10,5 m	sollevato					6,2*	6,2*	5*	5*	4,5*	4,5*	4*	4*	3,6*	3,6*				
	abbassate					6,2*	6,2*	5*	4,8	4,5*	3,6	4*	2,8	3,5	2,2				
9,0 m	sollevato					6*	6*	5,2*	5,2*	4,6*	4,6*	4,1*	4,1*	3,7*	3,7*	3,3*	3,3*		
	abbassate					6*	6*	5,2*	4,6	4,6*	3,5	4,1*	2,7	3,5	2,1	2,8	1,6		
7,5 m	sollevato			7,3*	7,3*	6,3*	6,3*	5,4*	5,4*	4,7*	4,7*	4,2*	4,2*	3,7*	3,7*	3,3*	3,3*		
	abbassate			7,3*	7,3*	6,3*	6,0	5,4*	4,4	4,7*	3,4	4,2*	2,6	3,4	2,1	2,8	1,6		
6,0 m	sollevato	6,2*	6,2*	8,3*	8,3*	6,7*	6,7*	5,6*	5,6*	4,9*	4,9*	4,3*	4,3*	3,8*	3,8*	3,4*	3,4*	3*	3*
	abbassate	6,2*	6,2*	8,3*	7,9	6,7*	5,6	5,6*	4,1	4,9*	3,2	4,1	2,5	3,3	2,0	2,7	1,5	2,3	1,2
4,5 m	sollevato	12,4*	12,4*	9*	9*	7,1*	7,1*	5,9*	5,9*	5*	5*	4,3*	4,3*	3,8*	3,8*	3,4*	3,4*	3*	2,9
	abbassate	12,4*	10,7	9*	7,0	7,1*	5,0	5,9*	3,8	4,9	2,9	3,9	2,3	3,2	1,8	2,7	1,5	2,2	1,2
3,0 m	sollevato	0,9*	0,9*	9,7*	9,7*	7,5*	7,5*	6,1*	6,1*	5,1*	5,1*	4,4*	4,4*	3,8*	3,8*	3,3*	3,3*	2,9*	2,9
	abbassate	0,9*	0,9*	9,7*	6,0	7,5*	4,5	5,8	3,4	4,6	2,7	3,7	2,1	3,1	1,7	2,6	1,4	2,2	1,1
1,5 m	sollevato			4,1*	4,1*	7,6*	7,6*	6,2*	6,2*	5,2*	5,2*	4,4*	4,4*	3,8*	3,8*	3,3*	3,3*	2,8*	2,8
	abbassate			4,1*	4,1*	7,0	3,9	5,4	3,1	4,3	2,5	3,5	2,0	3,0	1,6	2,5	1,3	2,1	1,1
0 m	sollevato			2,8*	2,8*	7,6*	7,6*	6,1*	6,1*	5,1*	5,1*	4,3*	4,3*	3,7*	3,7*	3,2*	3,2*	2,7*	2,7*
	abbassate			2,8*	2,8*	6,5	3,5	5,1	2,8	4,1	2,2	3,4	1,8	2,8	1,5	2,4	1,2	2,1	1,0
-1,5 m	sollevato			2,9*	2,9*	7,1*	7,1*	5,9*	5,9*	5*	5*	4,2*	4,2*	3,6*	3,6*	3,1*	3,1*	2,5*	2,5*
	abbassate			2,9*	2,9*	6,2	3,2	4,9	2,6	3,9	2,1	3,3	1,7	2,7	1,4	2,3	1,2	2,0	1,0
-3,0 m	sollevato			3,4*	3,4*	6,7*	6,7*	5,6*	5,6*	4,7*	4,7*	4*	4*	3,4*	3,4*	2,8*	2,8*		
	abbassate			3,4*	3,4*	6,1	3,1	4,7	2,4	3,8	2,0	3,2	1,6	2,7	1,4	2,3	1,1		
-4,5 m	sollevato			4,1*	4,1*	5,9*	5,9*	5*	5*	4,2*	4,2*	3,6*	3,6*	3*	3*	2,5*	2,5*		
	abbassate			4,1*	4,1*	5,9*	3,1	4,7	2,4	3,8	1,9	3,1	1,6	2,7	1,3	2,3	1,1		
-6,0 m	sollevato			5*	5*	4,9*	4,9*	4,3*	4,3*	3,7*	3,7*	3,1*	3,1*	2,5*	2,5*				
	abbassate			5*	4,2	4,9*	3,1	4,3*	2,4	3,7*	1,9	3,1*	1,6	2,5*	1,3				
-7,5 m	sollevato							3,3*	3,3*	2,9*	2,9*	2,4*	2,4*	1,8*	1,8*				
	abbassate							3,3*	2,4	2,9*	1,9	2,4*	1,6	1,8*	1,4				

Le massime capacità di sollevamento indicate in tonnellate includono una stabilità del 33% o sono calcolate secondo l'87% della forza di sollevamento idraulica, ai sensi della norma ISO10567. Questi valori valgono per le estremità dei bracci (senza cilindro leva benna e sistema di leve) in caso di collocazione ottimale del corrispondente sistema di bracci e con l'inserimento di pressione. I pesi delle attrezzature di sollevamento dei carichi (benne, magneti, ganci porta-carico, ecc.) sono dedotti dai valori di carico massimo ammissibile*attraverso il valore limitato idraulicamente.

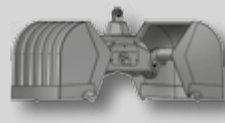
Accessori



Gancio porta-carico



Pinza per tronchi



Benna bivalente

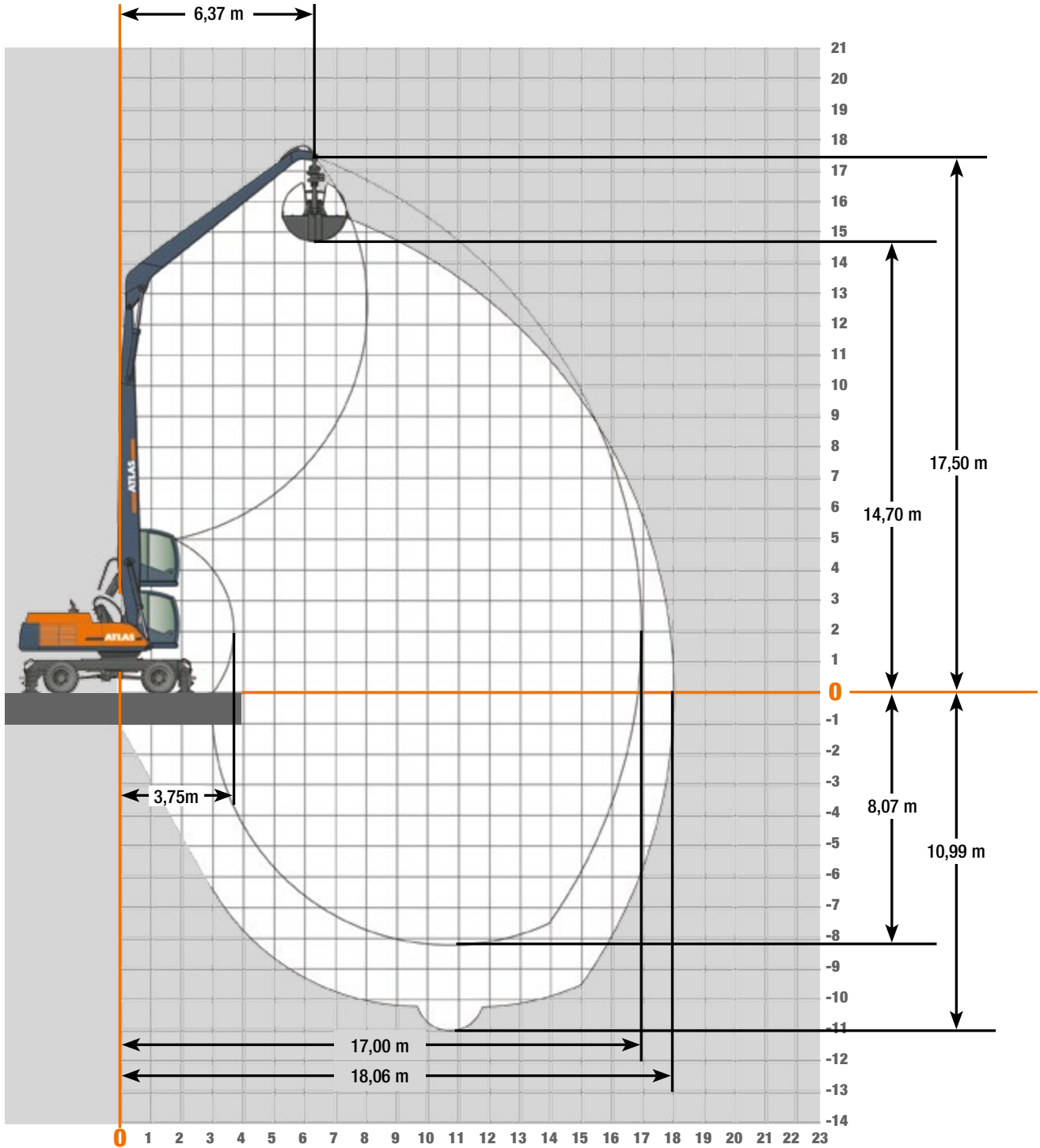


Polipo per rottame

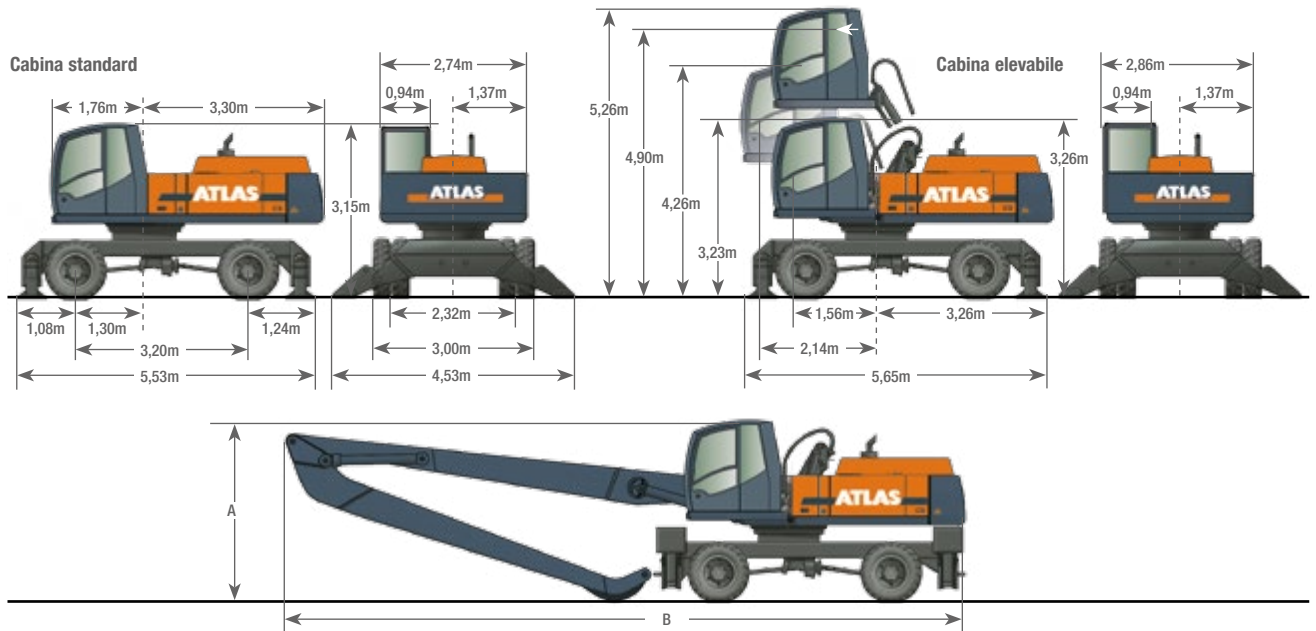


Magnete di sollevamento

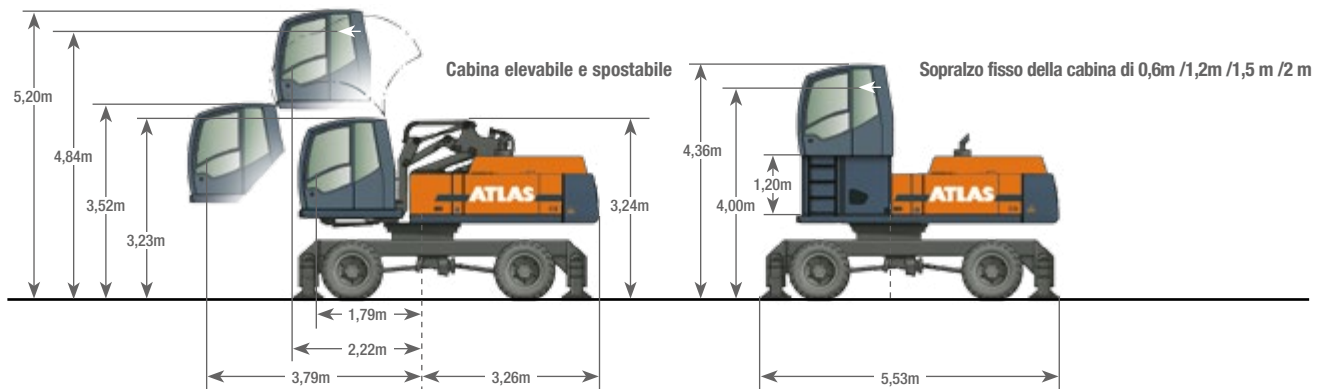
Ambiti di lavoro Braccio base 10,60 m (C84.7i) e braccio 7,70 m (D84.17i)



Misure



A ALTEZZA DI TRASPORTO	B LUNGHEZZA DI TRASPORTO
Braccio base 8,70 con braccio 5,50 m3,30 m	Braccio base 8,70 con braccio 5,50 m12,65 m
Braccio base 8,70 con braccio 6,90 m3,30 m	Braccio base 8,70 con braccio 6,90 m12,65 m
Braccio base 10,60 m con braccio 7,70 m3,30 m	Braccio base 10,60 m con braccio 7,70 m14,55 m



Altre varianti di cabina a richiesta

www.atlasgmbh.com

ATLAS Maschinen GmbH
 BAGGER
 Atlasstrasse 6
 27777 Ganderkesee, Germania
 T: +49 (0) 4222 954 0
 F: +49 (0) 4222 954 343
 info@atlasgmbh.com

350MH-IT (1) Valido da: ottobre 2013. Le descrizioni dei prodotti e dei prezzi possono essere modificati in qualsiasi momento senza obbligo di preavviso. Le foto e/o i disegni contenuti nel presente documento sono a puro titolo illustrativo. Per le istruzioni per l'uso corretto dei dispositivi, consultare il rispettivo manuale. L'inosservanza dei manuali operativi durante l'utilizzo dei nostri prodotti o un comportamento altrimenti negligente potrebbero cagionare gravi lesioni o morte. Per questo prodotto viene concessa esclusivamente la corrispondente garanzia standard scritta stipulata. Atlas non fornisce in nessun caso ulteriori garanzie, implicite o esplicite. I nomi di prodotti e servizi elencati possono essere marchi registrati, marchi di servizio o nomi commerciali di Atlas Maschinen GmbH e/o sue controllate. Tutti i diritti riservati. "ATLAS" è un marchio registrato di Atlas Maschinen GmbH. Copyright © 2013 Atlas Maschinen GmbH.