

ATLAS

Caricatore industriale 230MH

RAPIDO. AFFIDABILE. VERSATILE.

230MH



22,4 - 23 t



116 kW (158 PS)



10,3 - 12,7 m



Dati tecnici

MOTORE

Potenza ai sensi della norma ISO 9249.. 116 kW (158 PS)	Cilindrata 6700 cm ³	Filtro dell'aria Filtro aria secco
Numero di giri.....2000/min	Numero di cilindri.....6	Batterie 2 x 12 V / 100 Ah
Prodotto/Modello Cummins QSB 6.7	Alesaggio / Alzata..... 101 / 126	Dinamo 24 V / 70 Ah
Struttura Turbocompressore / LLK	Sistema di raffreddamento ad acqua	Starter..... 24 V / 3,2 kW

SISTEMA IDRAULICO

<ul style="list-style-type: none"> • 2 pompe a pistone ad elevata prestazione e regolazione del limite di carico • Sistema idraulico a doppio circuito 	<ul style="list-style-type: none"> • Valvole di riaspirazione per tutte le funzioni di lavoro • Arresti di carico e valvole controllo discesa nel ciclo di elevazione • Controllo flusso della pompa 	<ul style="list-style-type: none"> • Possibilità di avere altri 2 circuiti per apparecchi aggiuntivi • Quantità trasportata max. 380 l/min
<ul style="list-style-type: none"> • 7 carichi di consumo standard in una valvola di controllo • Comando sensibile, proporzionale, indipendente • Protezione primaria e secondaria contro il sovraccarico 	<ul style="list-style-type: none"> • Funzione benna / benna rotante di serie • Protezione contro la rottura dei tubi per i cilindri di elevazione 	<ul style="list-style-type: none"> • Pressione operativa max. 340 (370) bar
		<ul style="list-style-type: none"> • Modalità operative: 3 modalità preprogrammate (Fine, Eco, Power)

INGRANAGGIO DI ROTAZIONE

• Motore di rotazione:	Motore a pistoni assiali con valvola di priorità	• Sovrastruttura rotante-numero di giri max. 11/min
• Meccanismo di rotazione:	Rapporto di trasmissione planetario	• Momento di rotazione 63,2 kNm
• Freno di rotazione:	Freno fisso automatico multidisco	

TRAZIONE E FRENI

• Motore ciclico a trazione	• Velocità massima 20 km/h	• Graduabilità max. 55 %
• Trasmissione powershift	• Fuori strada 5 km/h	• Sistema di frenatura a doppio circuito..... Lamelle
• Valvola pedale freno a doppio effetto	• Velocità ridotta 1 km/h	• Freni fissi..... Lamelle
• Preselezione della direzione di marcia attraverso il pulsante sul joystick	• Forza di trazione..... 91,8 kN	

TELAIO

• Assi escavatrice speciale 40 t:	• Asse dello sterzo con bloccaggio automatico dell'asse oscillante	• Ruote 8 raggi..... 10.00 - 20
-----------------------------------	--	---------------------------------

CAPACITÀ

• Serbatoio carburante..... 389 litri	• Olio motore..... 20 litri	• Contenuto sistema idraulico 400 litri
• Sistema radiatore..... 42 litri	• Contenuto serbatoio idraulico 216 litri	

CABINA CONDUCENTE

<ul style="list-style-type: none"> • Soddisfa i più moderni standard di sicurezza • Accesso "extralarge" 	COMANDO: <ul style="list-style-type: none"> • Joystick ergonomici 	CLIMATIZZAZIONE: <ul style="list-style-type: none"> • Climatizzatore di serie • Buonissima distribuzione dell'aria grazie agli bocchetti di aerazione ottimamente distribuiti
<ul style="list-style-type: none"> • Ampio spazio piedi 	<ul style="list-style-type: none"> • Volante regolabile in altezza e inclinazione 	
<ul style="list-style-type: none"> • Eccellente visibilità tutt'intorno alla macchina • Predisposizione per l'installazione radio con disattivazione audio 	<ul style="list-style-type: none"> • Ottima disposizione degli interruttori sul pannello di controllo 	CARATTERISTICHE ACUSTICHE: <ul style="list-style-type: none"> • ISO 6396 (L_{pA}) nella cabina del conducente..... 74 dB(A) • 2000/14 EG (L_{vA}) Livello rumore esterno 102 dB(A)
SEDILE DEL CONDUCENTE: <ul style="list-style-type: none"> • Sedile comodo, ad aria (riscaldamento sedile opzionale) • Braccioli e supporto lombare • Separato dalla console e regolabile 	MONITORAGGIO: <ul style="list-style-type: none"> • Indicatore dati di servizio sul display • Monitoraggio, avvisi e memorizzazione automatici 	

Dotazione

PESO OPERATIVO

	Braccio base 6,20 m (C21.5i)	Braccio base 6,20 m (C21.5i)	Braccio base 6,80 m (C21.6i)	BRACCIO TRIPLICE Braccio base 1,95 m (C21.41) Braccio triplice 4,23 m (C21.46)
	Braccio 4,80 m (D21.15i)	Braccio 4,80 m (D21.15is)	Braccio 5,30 m (D21.16i)	Braccio 2,65 m (D21.33)
APS / stabilizzatori	22,4 t	22,4 t	22,8 t	23,4 t
Stabilizzatori di supporto a 4 pale	22,6 t	22,6 t	23,0 t	23,6 t

Peso operativo con conducente, pneumatici solidi, dispositivo completamente pieno, nonché 1,0 t per gli accessori e 1,4 t per l'ascensore cabina (opzione)

DOTAZIONE

UNITÀ DI BASE CARICATORE ATLAS 230MH

- 230MH con APS* sull'asse rigido, supporto stabilizzatrici a 2 pale sull'asse dello sterzo e 2 cilindri elevatori sollevamento (A19.35)
- 230MH con supporto stabilizzatrici a 4 pale e 2 cilindri elevatori sollevamento (A84.32)
- * APS = lama di supporto e bulldozer

EQUIPAGGIAMENTO BASE DI SERIE:

Motore:

- Funzionamento a vuoto automatico
- Prefiltro diesel
- Monitoraggio motore

- Camera retrovisore di sorveglianza con monitor LCD a colori 5"

- Sedile separabile dalla console e scorrevole
- Vetrificazione a isolamento termico, dischi tinti
- Trasmissione autopropulsa
- Indicatore dati di servizio sul display
- Predisposizione per box refrigerante elettrico
- Diversi tipi di portaoggetti, scomparto per documenti
- Portabottiglie

Braccio monoblocco:

- Braccio base 6,20 m (C21.5i)
- Braccio base 6,80 m (C21.6i)

Bracci monoblocco:

- Braccio 4,80 m (D21.15is)
- Braccio 4,80 m (D21.15i)
- Braccio 5,30 m (D21.16i)

Idraulica:

- Funzione benna e benna rotante
- Accumulatore per abbassamento di emergenza del sistema di bracci
- Protezione contro la rottura dei tubi per i cilindri di elevazione
- Regolazione del limite di carico
- Ammortizzazione di fine corsa del cilindro

DOTAZIONE:

- Punti di lubrificazione composti per la piattaforma girevole e la dotazione dei bracci

Braccio triplice:

- Braccio base 1,95 m (C21.41)
- Braccio triplice 4,23 m (C21.46)
- Braccio 2,65 m (D21.33)

Cabina:

- Climatizzatore
- Predisposizione alla radio con disattivazione audio
- Volante regolabile in altezza e inclinazione

TELAIO:

- Trasmissione powershift
- Freni a lamelle in bagno d'olio del mozzo ruota
- Cassetta degli attrezzi nel telaio

DOTAZIONE AGGIUNTIVA

Motore:

- Pompa di rifornimento
- Regolazione del numero di giri attraverso il potenziometro
- Riscaldamento indipendente
- Assistenza avviamento a freddo

Dotazione:

- Sistema di lubrificazione centrale sincrono elettrico con funzione di monitoraggio

- Cabina elevabile (elevabile fino a 2,50 m)
- Sopralzo fisso della cabina di 1,20 m
- Box refrigerante elettrico
- Lampada da lavoro, Versione allo xeno

Idraulica:

- Adattatore idraulico, supporti anteriori e inferiori azionati in coppie
- Olio bio

Cabina:

- Copertura cabina
- Luce rotante
- Sedile del conducente riscaldato
- Box telemetria GPS/GSM, per il monitoraggio dei dati operativi, dei consumi, della posizione
- Radio/CD/MP3, front AUX in, USB

Telaio:

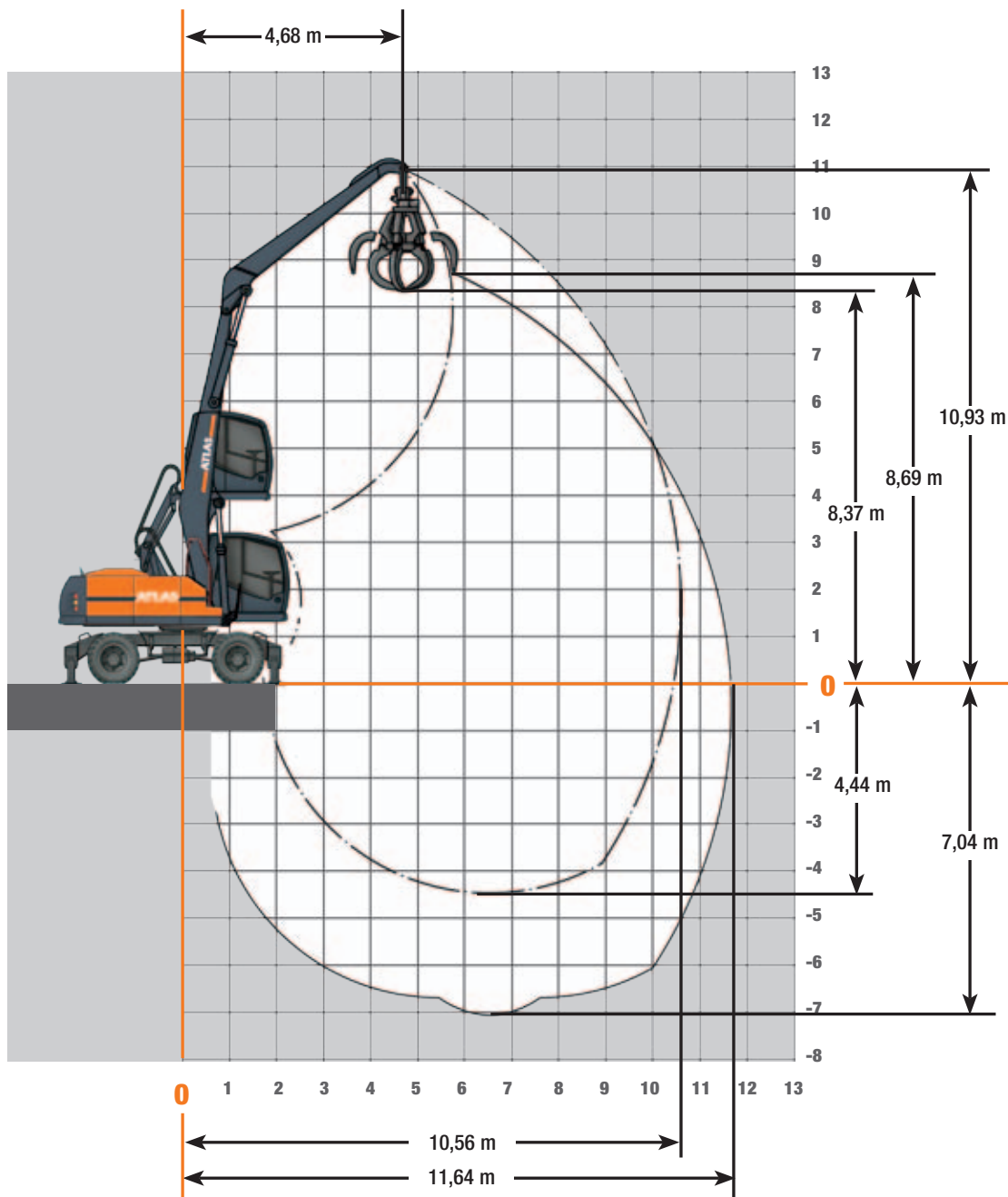
- Pneumatici solidi

Altra dotazione speciale: vedi listino prezzi

ACCESSORI

- Benna bivalente
- Polipo per rottame
- Gancio porta-carico
- Magnete di sollevamento
- Pinza per tronchi

Ambiti di lavoro Braccio base 6,20 m (C21.5i) e braccio 4,80 m (D21.15i)



Carico massimo ammissibile Braccio base 6,20 m (C21.5i) e braccio 4,80 m (D21.15i)

Carico massimo ammissibile Braccio base 6,20 m (C 21.5i) con braccio 4,80 m (D 21.15i). Sbraccio massimo 11,64 m

Altezza		3,0 m		4,5 m		6,0 m		7,5 m		9,0 m	
		FRONTALE	TRASVERSALE	FRONTALE	TRASVERSALE	FRONTALE	TRASVERSALE	FRONTALE	TRASVERSALE	FRONTALE	TRASVERSALE
12,0 m	Stabilizzatori dietro/davanti sollevato										
	Stabilizzatori dietro/davanti abbassato										
	APS stabilizzatori abbassato										
10,5 m	Stabilizzatori dietro/davanti sollevato										
	Stabilizzatori dietro/davanti abbassato										
	APS stabilizzatori abbassato										
9,0 m	Stabilizzatori dietro/davanti sollevato					3.9*	3.9*	3.1*	3.1*		
	Stabilizzatori dietro/davanti abbassato					3.9*	3.9*	3.1*	3.1*		
	APS stabilizzatori abbassato					3.9*	3.9*	3.1*	3.1*		
7,5 m	Stabilizzatori dietro/davanti sollevato					4.3*	4.3*	3.8*	3.3		
	Stabilizzatori dietro/davanti abbassato					4.3*	4.3*	3.8*	3.8*		
	APS stabilizzatori abbassato					4.3*	4.3*	3.8*	3.8*		
6,0 m	Stabilizzatori dietro/davanti sollevato					4.7*	4.6	4.1	3.2		
	Stabilizzatori dietro/davanti abbassato					4.7*	4.7*	4.4*	4.4*		
	APS stabilizzatori abbassato					4.7*	4.7*	4.4*	4.4*		
4,5 m	Stabilizzatori dietro/davanti sollevato			5.2*	5.2*	5.6*	4.4	4.0	3.1		
	Stabilizzatori dietro/davanti abbassato			5.2*	5.2*	5.6*	5.6*	5.3*	5.3*		
	APS stabilizzatori abbassato			5.2*	5.2*	5.6*	5.6*	5.3*	5.1		
3,0 m	Stabilizzatori dietro/davanti sollevato	10.6*	10.6*	8.5	6.3	5.4	4.1	3.9	3.0		
	Stabilizzatori dietro/davanti abbassato	10.6*	10.6*	9.4*	9.4*	7.1*	7.1*	5.6*	5.6*		
	APS stabilizzatori abbassato	10.6*	10.6*	9.4*	9.4*	7.1*	6.9	5.6*	4.9		
1,5 m	Stabilizzatori dietro/davanti sollevato	1.7*	1.7*	7.8	5.7	5.1	3.9	3.8	2.8		
	Stabilizzatori dietro/davanti abbassato	1.7*	1.7*	10.2*	10.2*	7.3*	7.3*	5.7*	5.7*		
	APS stabilizzatori abbassato	1.7*	1.7*	10.2*	10.2*	7.3*	6.6	5.6	4.7		
0 m	Stabilizzatori dietro/davanti sollevato			6.8*	5.3	4.9	3.7	3.6	2.7		
	Stabilizzatori dietro/davanti abbassato			6.8*	6.8*	7.2*	7.2*	5.5*	5.5*		
	APS stabilizzatori abbassato			6.8*	6.8*	7.2*	6.4	5.4	4.6		
-1,5 m	Stabilizzatori dietro/davanti sollevato			5.6*	5.2	4.8	3.6	3.6	2.7		
	Stabilizzatori dietro/davanti abbassato			5.6*	5.6*	6.4*	6.4*	4.9*	4.9*		
	APS stabilizzatori abbassato			5.6*	5.6*	6.4*	6.2	4.9*	4.5		
-3,0 m	Stabilizzatori dietro/davanti sollevato			6.0*	5.2	4.8	3.5	3.5	2.7		
	Stabilizzatori dietro/davanti abbassato			6.0*	6.0*	5.0*	5.0*	3.9*	3.9*		
	APS stabilizzatori abbassato			6.0*	6.0*	5.0*	5.0*	3.9*	3.9*		
-4,5 m	Stabilizzatori dietro/davanti sollevato										
	Stabilizzatori dietro/davanti abbassato										
	APS stabilizzatori abbassato										

Le massime capacità di sollevamento indicate in tonnellate includono una stabilità del 33% o sono calcolate secondo l'87% della forza di sollevamento idraulica, ai sensi della norma ISO10567.

Questi valori valgono per le estremità dei bracci (senza cilindro leva benna e sistema di leve) in caso di collocazione ottimale del corrispondente sistema di bracci e con l'inserimento di pressione. I pesi delle attrezzature di sollevamento dei carichi (benne, magneti, ganci porta-carico, ecc.) sono dedotti dai valori di carico massimo ammissibile. *attraverso il valore limitato idraulicamente.

Accessori



Gancio porta-carico



Pinza per tronchi



Benna bivalve

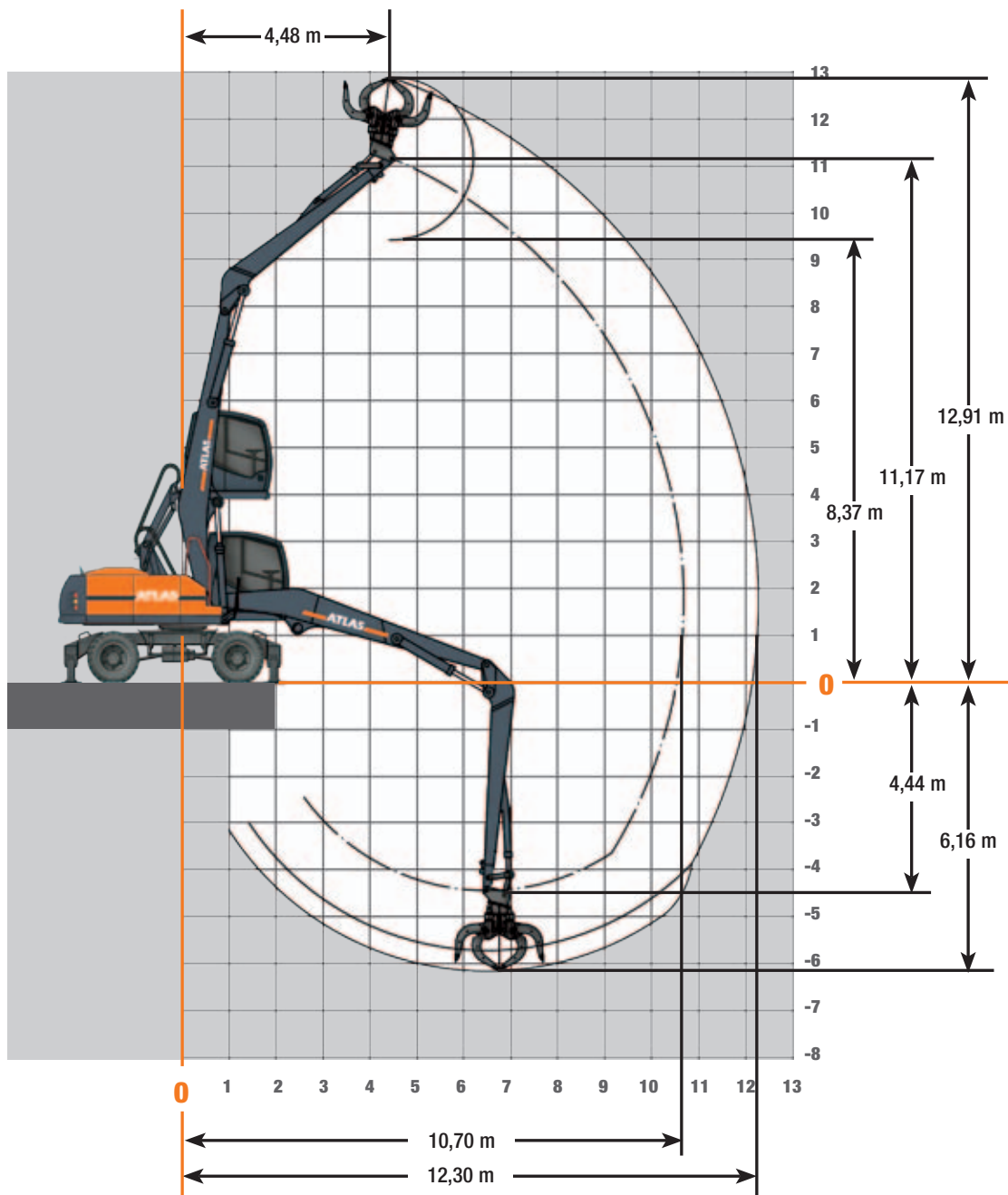


Polipo per rottame



Magnetite di sollevamento

Ambiti di lavoro Braccio base 6,20 m (C21.5i) e braccio 4,80 m (D21.15is)



Carico massimo ammissibile Braccio base 6,20 m (C21.5i) e braccio 4,80 m (D21.15is)

Carico massimo ammissibile Braccio base 6,20 m (C 21.5i) con braccio 4,80 m (D21.15iS). Sbraccio massimo 12,30 m

Altezza		3,0 m		4,5 m		6,0 m		7,5 m		9,0 m	
		FRONTALE	TRASVERSALE	FRONTALE	TRASVERSALE	FRONTALE	TRASVERSALE	FRONTALE	TRASVERSALE	FRONTALE	TRASVERSALE
12,0 m	Stabilizzatori dietro/davanti sollevato										
	Stabilizzatori dietro/davanti abbassato										
	APS stabilizzatori abbassato										
10,5 m	Stabilizzatori dietro/davanti sollevato										
	Stabilizzatori dietro/davanti abbassato										
	APS stabilizzatori abbassato										
9,0 m	Stabilizzatori dietro/davanti sollevato					4.0*	4.0*	3.1*	3.1*		
	Stabilizzatori dietro/davanti abbassato					4.0*	4.0*	3.1*	3.1*		
	APS stabilizzatori abbassato					4.0*	4.0*	3.1*	3.1*		
7,5 m	Stabilizzatori dietro/davanti sollevato					4.3*	4.3*	3.9*	3.3		
	Stabilizzatori dietro/davanti abbassato					4.3*	4.3*	3.9*	3.9*		
	APS stabilizzatori abbassato					4.3*	4.3*	3.9*	3.9*		
6,0 m	Stabilizzatori dietro/davanti sollevato					4.8*	4.6	4.1	3.2		
	Stabilizzatori dietro/davanti abbassato					4.8*	4.8*	4.5*	4.5*		
	APS stabilizzatori abbassato					4.8*	4.8*	4.5*	4.5*		
4,5 m	Stabilizzatori dietro/davanti sollevato			5.2*	5.2*	5.7*	4.4	4.0	3.1		
	Stabilizzatori dietro/davanti abbassato			5.2*	5.2*	5.7*	5.7*	5.3*	5.3*		
	APS stabilizzatori abbassato			5.2*	5.2*	5.7*	5.7*	5.3*	5.1		
3,0 m	Stabilizzatori dietro/davanti sollevato	10.7*	10.7*	8.5	6.3	5.5	4.1	3.9	3.0		
	Stabilizzatori dietro/davanti abbassato	10.7*	10.7*	9.4*	9.4*	7.1*	7.1*	5.7*	5.7*		
	APS stabilizzatori abbassato	10.7*	10.7*	9.4*	9.4*	7.1*	6.9	5.7*	4.9		
1,5 m	Stabilizzatori dietro/davanti sollevato	1.8*	1.8*	7.9	5.7	5.2	3.9	3.8	2.9		
	Stabilizzatori dietro/davanti abbassato	1.8*	1.8*	10.2*	10.2*	7.4*	7.4*	5.7*	5.7*		
	APS stabilizzatori abbassato	1.8*	1.8*	10.2*	10.2*	7.4*	6.6	5.6	4.8		
0 m	Stabilizzatori dietro/davanti sollevato			6.8*	5.4	5.0	3.7	3.6	2.8		
	Stabilizzatori dietro/davanti abbassato			6.8*	6.8*	7.2*	7.2*	5.5*	5.5*		
	APS stabilizzatori abbassato			6.8*	6.8*	7.2*	6.4	5.5	4.6		
-1,5 m	Stabilizzatori dietro/davanti sollevato			5.6*	5.2	4.8	3.6	3.6	2.7		
	Stabilizzatori dietro/davanti abbassato			5.6*	5.6*	6.4*	6.4*	5.0*	5.0*		
	APS stabilizzatori abbassato			5.6*	5.6*	6.4*	6.3	5.0*	4.6		
-3,0 m	Stabilizzatori dietro/davanti sollevato			6.1*	5.2	4.8	3.6	3.6	2.7		
	Stabilizzatori dietro/davanti abbassato			6.1*	6.1*	5.1*	5.1*	3.9*	3.9*		
	APS stabilizzatori abbassato			6.1*	6.1*	5.1*	5.1*	3.9*	3.9*		
-4,5 m	Stabilizzatori dietro/davanti sollevato										
	Stabilizzatori dietro/davanti abbassato										
	APS stabilizzatori abbassato										

Le massime capacità di sollevamento indicate in tonnellate includono una stabilità del 33% o sono calcolate secondo l'87% della forza di sollevamento idraulica, ai sensi della norma ISO10567.

Questi valori valgono per le estremità dei bracci (senza cilindro leva benna e sistema di leve) in caso di collocazione ottimale del corrispondente sistema di bracci e con l'inserimento di pressione. I pesi delle attrezzature di sollevamento dei carichi (benne, magneti, ganci porta-carico, ecc.) sono dedotti dai valori di carico massimo ammissibile. *attraverso il valore limitato idraulicamente.

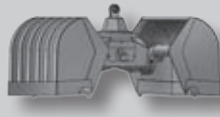
Accessori



Gancio porta-carico



Pinza per tronchi



Benna bivalve

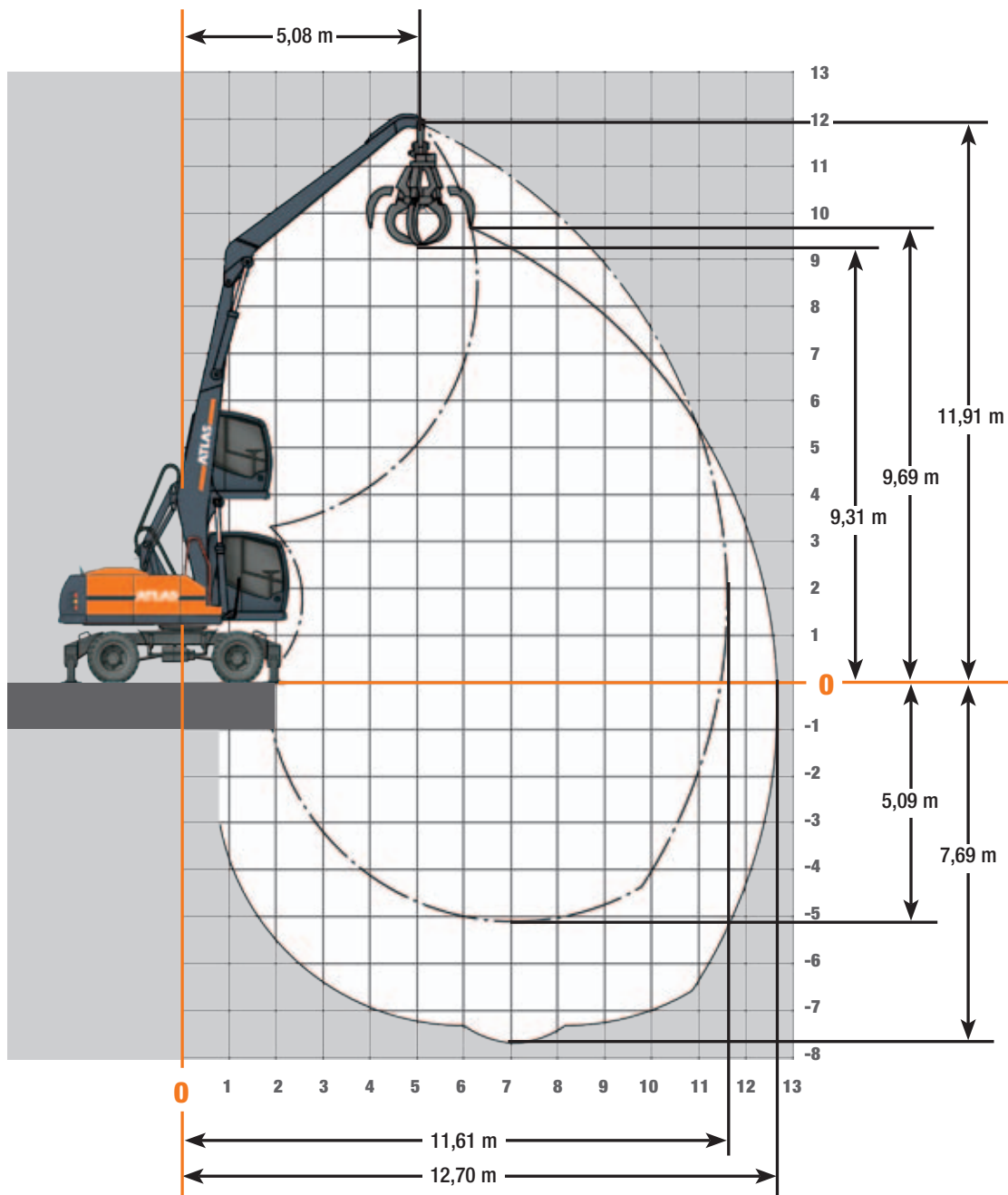


Polipo per rottame



Magnetite di sollevamento

Ambiti di lavoro Braccio base 6,80 m (C21.6i) e braccio 5,30 m (D21.16i)



Carico massimo ammissibile Braccio base 6,80 m (C21.6i) e braccio 5,30 m (D21.16i)

Carico massimo ammissibile Braccio base 6,80 m (C 21.6i) con braccio 5,30 m (D 21.16i). Sbraccio massimo 12,70 m

Altezza		3,0 m		4,5 m		6,0 m		7,5 m		9,0 m	
		FRONTALE	TRASVERSALE	FRONTALE	TRASVERSALE	FRONTALE	TRASVERSALE	FRONTALE	TRASVERSALE	FRONTALE	TRASVERSALE
12,0 m	Stabilizzatori dietro/davanti sollevato										
	Stabilizzatori dietro/davanti abbassato										
	APS stabilizzatori abbassato										
10,5 m	Stabilizzatori dietro/davanti sollevato					3,6*	3,6*	2,9*	2,9*		
	Stabilizzatori dietro/davanti abbassato					3,6*	3,6*	2,9*	2,9*		
	APS stabilizzatori abbassato					3,6*	3,6*	2,9*	2,9*		
9,0 m	Stabilizzatori dietro/davanti sollevato							3,5*	3,3	2,7*	2,4
	Stabilizzatori dietro/davanti abbassato							3,5*	3,5*	2,7*	2,7*
	APS stabilizzatori abbassato							3,5*	3,5*	2,7*	2,7*
7,5 m	Stabilizzatori dietro/davanti sollevato							3,8*	3,3	3,1	2,4
	Stabilizzatori dietro/davanti abbassato							3,8*	3,8*	3,3*	3,3*
	APS stabilizzatori abbassato							3,8*	3,8*	3,3*	3,3*
6,0 m	Stabilizzatori dietro/davanti sollevato					4,2*	4,2*	4,2	3,2	3,1	2,4
	Stabilizzatori dietro/davanti abbassato					4,2*	4,2*	4,3*	4,3*	3,9*	3,9*
	APS stabilizzatori abbassato					4,2*	4,2*	4,3*	4,3*	3,9*	3,9*
4,5 m	Stabilizzatori dietro/davanti sollevato			4,3*	4,3*	5,0*	4,4	4,0	3,1	3,0	2,3
	Stabilizzatori dietro/davanti abbassato			4,3*	4,3*	5,0*	5,0*	5,1*	5,1*	4,4*	4,4*
	APS stabilizzatori abbassato			4,3*	4,3*	5,0*	5,0*	5,1*	5,1	4,4	3,8
3,0 m	Stabilizzatori dietro/davanti sollevato	10,4*	10,4*	8,4	6,2	5,4	4,1	3,9	2,9	2,9	2,2
	Stabilizzatori dietro/davanti abbassato	10,4*	10,4*	8,5*	8,5*	6,8*	6,8*	5,5*	5,5*	4,5	4,5*
	APS stabilizzatori abbassato	10,4*	10,4*	8,5*	8,5*	6,8*	6,8*	5,5*	4,9	4,3	3,7
1,5 m	Stabilizzatori dietro/davanti sollevato			7,7	5,5	5,0	3,8	3,7	2,8	2,8	2,1
	Stabilizzatori dietro/davanti abbassato			9,9*	9,9*	7,1*	7,1*	5,6*	5,6*	4,4	4,4
	APS stabilizzatori abbassato			9,9*	9,9*	7,1*	6,5	5,5	4,7	4,2	3,6
0 m	Stabilizzatori dietro/davanti sollevato			4,1*	4,1*	4,8	3,5	3,5	2,6	2,7	2,0
	Stabilizzatori dietro/davanti abbassato			4,1*	4,1*	7,0*	7,0*	5,4*	5,4*	4,3	4,3*
	APS stabilizzatori abbassato			4,1*	4,1*	7,0*	6,2	5,3	4,5	4,1	3,5
-1,5 m	Stabilizzatori dietro/davanti sollevato			3,7*	3,7*	4,6	3,4	3,4	2,5	2,7	2,0
	Stabilizzatori dietro/davanti abbassato			3,7*	3,7*	6,4*	6,4*	5,0*	5,0*	3,9*	3,9*
	APS stabilizzatori abbassato			3,7*	3,7*	6,4*	6,1	5,0*	4,4	3,9*	3,4
-3,0 m	Stabilizzatori dietro/davanti sollevato			4,2*	4,2*	4,6	3,3	3,4	2,5	2,7	2,0
	Stabilizzatori dietro/davanti abbassato			4,2*	4,2*	5,2*	5,2*	4,1*	4,1*	3,2*	3,2*
	APS stabilizzatori abbassato			4,2*	4,2*	5,2*	5,2*	4,1*	4,1*	3,2*	3,2*
-4,5 m	Stabilizzatori dietro/davanti sollevato					3,6*	3,4	2,9*	2,5	2,0*	2,0
	Stabilizzatori dietro/davanti abbassato					3,6*	3,6*	2,9*	2,9*	2,0*	2,0*
	APS stabilizzatori abbassato					3,6*	3,6*	2,9*	2,9*	2,0*	2,0*

Le massime capacità di sollevamento indicate in tonnellate includono una stabilità del 33% o sono calcolate secondo l'87% della forza di sollevamento idraulica, ai sensi della norma ISO10567.

Questi valori valgono per le estremità dei bracci (senza cilindro leva benna e sistema di leve) in caso di collocazione ottimale del corrispondente sistema di bracci e con l'inserimento di pressione. I pesi delle attrezzature di sollevamento dei carichi (benne, magneti, ganci porta-carico, ecc.) sono dedotti dai valori di carico massimo ammissibile attraverso il valore limitato idraulicamente.

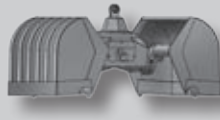
Accessori



Gancio porta-carico



Pinza per tronchi



Benna bivalve



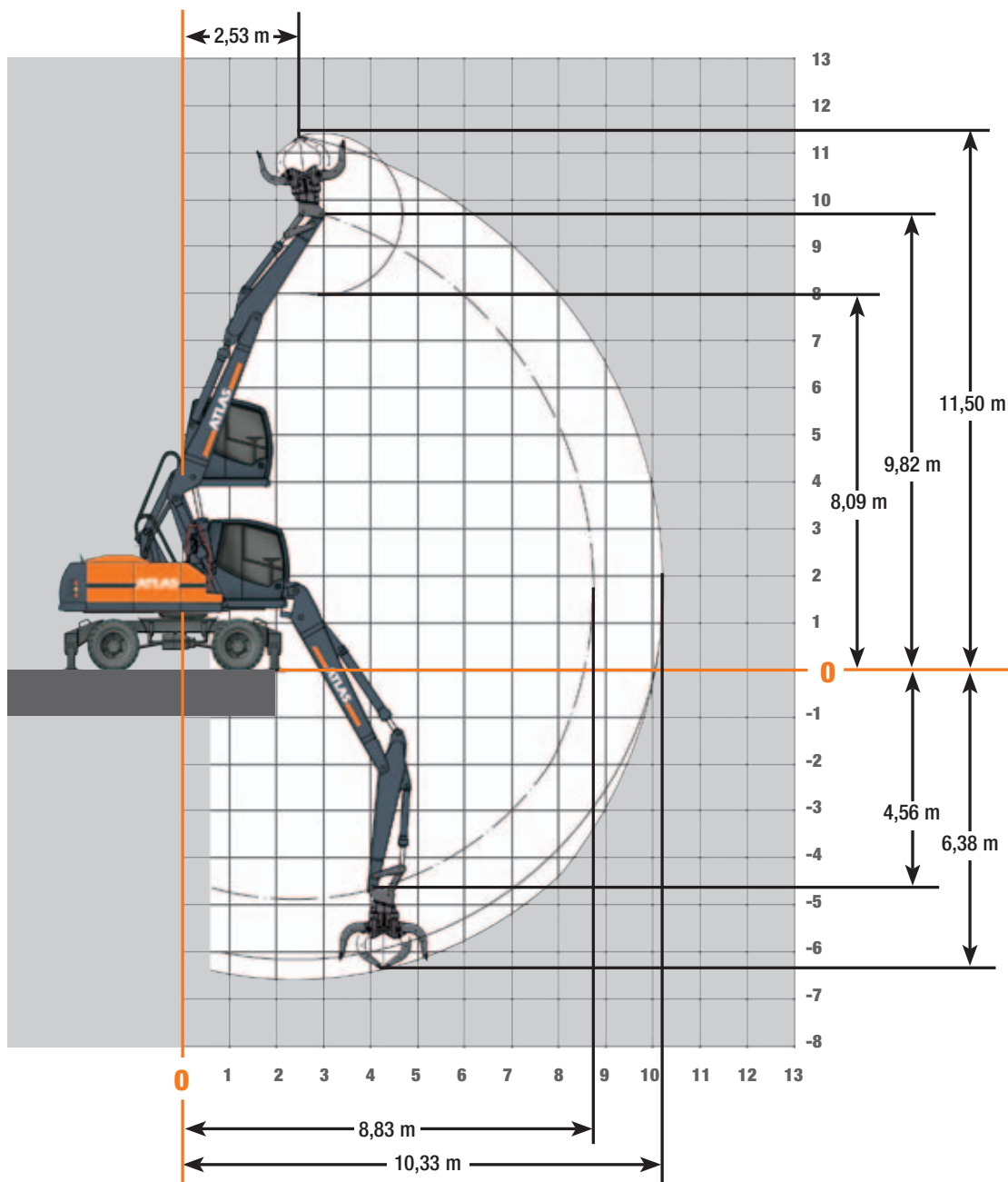
Polipo per rottame



Magnete di sollevamento











Ambiti di lavoro

Braccio triplice , braccio base 1,95 m (C21.41) e avambraccio 4,23 m (C21.46)
+ braccio 2,65 m (D21.33)



Carico massimo ammissibile

Braccio triplice , braccio base 1,95 m (C21.41) e avambraccio 4,23 m (C21.46)
+ braccio 2,65 m (D21.33), sbraccio massimo 10,33 m

0,33 m		3,0 m		4,5 m		6,0 m		7,5 m		9,0 m	
											
Altezza		FRONTALE	TRASVERSALE	FRONTALE	TRASVERSALE	FRONTALE	TRASVERSALE	FRONTALE	TRASVERSALE	FRONTALE	TRASVERSALE
12,0 m	Stabilizzatori dietro/davanti sollevato										
	Stabilizzatori dietro/davanti abbassato										
	APS stabilizzatori abbassato										
10,5 m	Stabilizzatori dietro/davanti sollevato										
	Stabilizzatori dietro/davanti abbassato										
	APS stabilizzatori abbassato										
9,0 m	Stabilizzatori dietro/davanti sollevato										
	Stabilizzatori dietro/davanti abbassato										
	APS stabilizzatori abbassato										
7,5 m	Stabilizzatori dietro/davanti sollevato			5,7*	5,7*						
	Stabilizzatori dietro/davanti abbassato			5,7*	5,7*						
	APS stabilizzatori abbassato			5,7*	5,7*						
6,0 m	Stabilizzatori dietro/davanti sollevato			5,5*	5,5*	5,4*	4,5				
	Stabilizzatori dietro/davanti abbassato			5,5*	5,5*	5,4*	5,4*				
	APS stabilizzatori abbassato			5,5*	5,5*	5,4*	5,4*				
4,5 m	Stabilizzatori dietro/davanti sollevato	6,8*	6,8*	6,4*	6,4*	5,7*	4,5	3,1*	3,1*		
	Stabilizzatori dietro/davanti abbassato	6,8*	6,8*	6,4*	6,4*	5,7*	5,7*	3,1*	3,1*		
	APS stabilizzatori abbassato	6,8*	6,8*	6,4*	6,4*	5,7*	5,7*	3,1*	3,1*		
3,0 m	Stabilizzatori dietro/davanti sollevato	10,1*	10,1*	8,0*	6,6	5,7	4,5	4,0	3,1		
	Stabilizzatori dietro/davanti abbassato	10,1*	10,1*	8,0*	8,0*	6,3*	6,3*	5,5*	5,5*		
	APS stabilizzatori abbassato	10,1*	10,1*	8,0*	8,0*	6,3*	6,3*	5,5*	5,1		
1,5 m	Stabilizzatori dietro/davanti sollevato	12,9*	11,4*	8,4	6,5	5,6*	4,5	4,0	3,1		
	Stabilizzatori dietro/davanti abbassato	12,9*	12,9*	9,6*	9,6*	7,0*	7,0*	5,8*	5,8*		
	APS stabilizzatori abbassato	12,9*	12,9*	9,6*	9,6*	7,0*	6,9	5,8*	5,0		
0 m	Stabilizzatori dietro/davanti sollevato	15,2*	11,4	8,4	6,5*	5,6	4,3	3,9	3,0		
	Stabilizzatori dietro/davanti abbassato	15,2*	15,2*	10,3*	10,3*	7,4*	7,4*	5,8*	5,8*		
	APS stabilizzatori abbassato	15,2*	15,2*	10,3*	10,3*	7,4*	6,9	5,7	4,9		
- 1,5 m	Stabilizzatori dietro/davanti sollevato	16,1*	11,3	8,5	6,3	5,4	4,1				
	Stabilizzatori dietro/davanti abbassato	16,8*	16,8*	10,4*	10,4*	7,6*	7,6*				
	APS stabilizzatori abbassato	16,8*	16,8*	10,4*	10,4*	7,6*	6,8				
- 3,0 m	Stabilizzatori dietro/davanti sollevato	16,6	11,1	8,2	6,0	5,3	4,0				
	Stabilizzatori dietro/davanti abbassato	17,4*	17,4*	10,6*	10,6*	6,4*	6,4*				
	APS stabilizzatori abbassato	17,4*	17,4*	10,6*	10,6*	6,4*	6,4*				
- 4,5 m	Stabilizzatori dietro/davanti sollevato										
	Stabilizzatori dietro/davanti abbassato										
	APS stabilizzatori abbassato										

Le massime capacità di sollevamento indicate in tonnellate includono una stabilità del 33% o sono calcolate secondo l'87% della forza di sollevamento idraulica, ai sensi della norma ISO10567. Questi valori valgono per le estremità dei bracci (senza cilindro leva benna e sistema di leve) in caso di collocazione ottimale del corrispondente sistema di bracci e con l'inserimento di pressione. I pesi delle attrezzature di sollevamento dei carichi (benne, magneti, ganci porta-carico, ecc.) sono dedotti dai valori di carico massimo ammissibile.*attraverso il valore limitato idraulicamente.

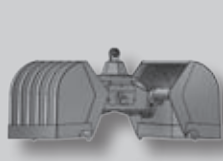
Accessori



Gancio porta-carico



Pinza per tronchi



Benna bivalve

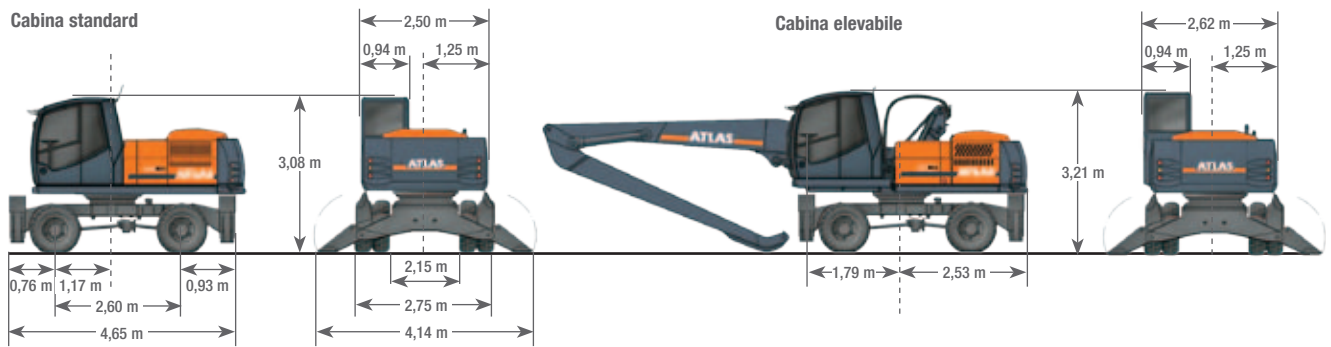


Polipo per rottame

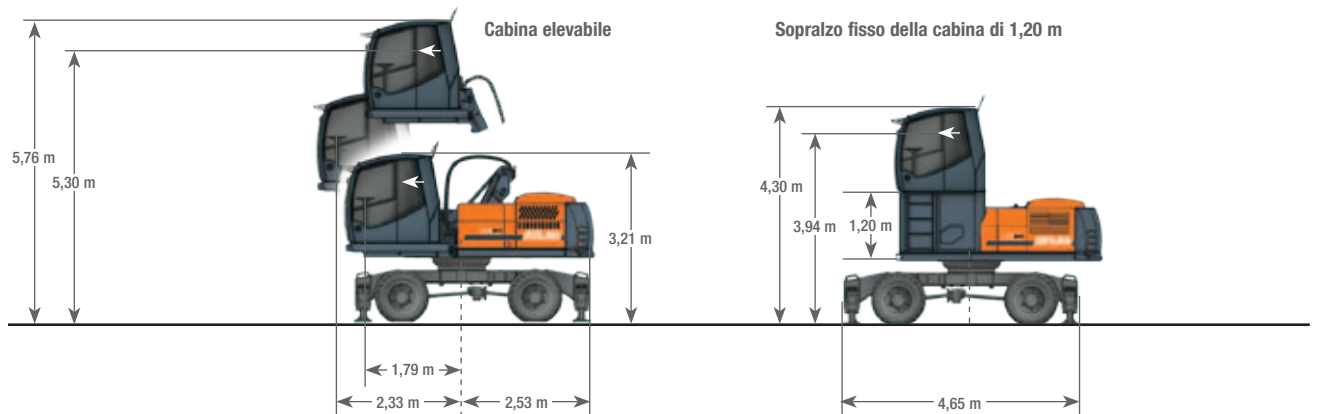


Magnetite di sollevamento

Misure



A ALTEZZA DI TRASPORTO	B LUNGHEZZA DI TRASPORTO		
Braccio base 6,20 con braccio 4,80 m.....	3,21 m	Braccio base 6,20 con braccio 4,80 m.....	9,36 m
Braccio base 6,80 con braccio 5,30 m.....	3,21 m	Braccio base 6,80 con braccio 5,30 m.....	9,93 m
Braccio triplice 1,95 m 4,23 m con braccio 2,65 m.....	3,21 m	Braccio triplice 1,95 m 4,23 m con braccio 2,65 m.....	8,95 m



Altre varianti di cabina a richiesta

www.atlasgmbh.com

ATLAS Maschinen GmbH
 BAGGER
 Atlasstrasse 6
 27777 Ganderkesee, Germania
 T: +49 (0) 4222 954 0
 F: +49 (0) 4222 954 343
 info@atlasgmbh.com

230 MH-IT (1) Valido da: agosto 2010. Le descrizioni dei prodotti e dei prezzi possono essere modificati in qualsiasi momento senza obbligo di preavviso. Le foto e/o i disegni contenuti nel presente documento sono a puro titolo illustrativo. Per le istruzioni per l'uso corretto dei dispositivi, consultare il rispettivo manuale. L'inosservanza dei manuali operativi durante l'utilizzo dei nostri prodotti o un comportamento altrimenti negligente potrebbero causare gravi lesioni o morte. Per questo prodotto viene concessa esclusivamente la corrispondente garanzia standard scritta stipulata. Atlas non fornisce in nessun caso ulteriori garanzie, implicite o esplicite. I nomi di prodotti e servizi elencati possono essere marchi registrati, marchi di servizio o nomi commerciali di Atlas Maschinen GmbH e/o sue controllate. Tutti i diritti riservati. "ATLAS" è un marchio registrato di Atlas Maschinen GmbH. Copyright © 2010 Atlas Maschinen GmbH.