

VB 950 DK

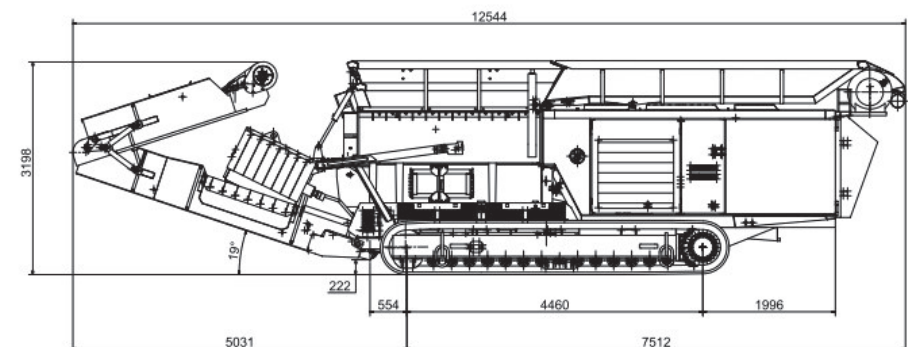


HAMMEL[®]
RECYCLINGTECHNIK

POSIZIONE DI LAVORO



POSIZIONE DI TRASPORTO



MOTORE	710 CV
COPPIA MAX	440.000 NM
VELOCITA'	1.900 U/min
ALTEZZA DI SCARICO	4,4 m. inclinazione 33°
PESO	43 t
CAPACITA' SERBATOIO	1.260 l
DIMENSIONI DI LAVORO	14,6 x 3,0 x 6,5
DIMENSIONI DI TRASPORTO	12,6 x 3,0 x 3,2
MAGNETE	SMN 100.120
PESO MAGNETE	1.980 kg
PESO TELAIO MAGNETE	390 kg
VOLUME TRAMOGGIA	11 m ³
ROTORI	
LUNGHEZZA OPERATIVA	2.370 mm
LUNGHEZZA TOTALE	2.948 mm
DIAMETRO	400 mm (x 57 mm)
VELOCITA'	32 min-1



4SERVICE EUROPE SRL
via A. Frank 3 - 22076 MOZZATE (CO)
tel. 0331.36.35.40 - info@4service.it

STATUS: DIC 2014