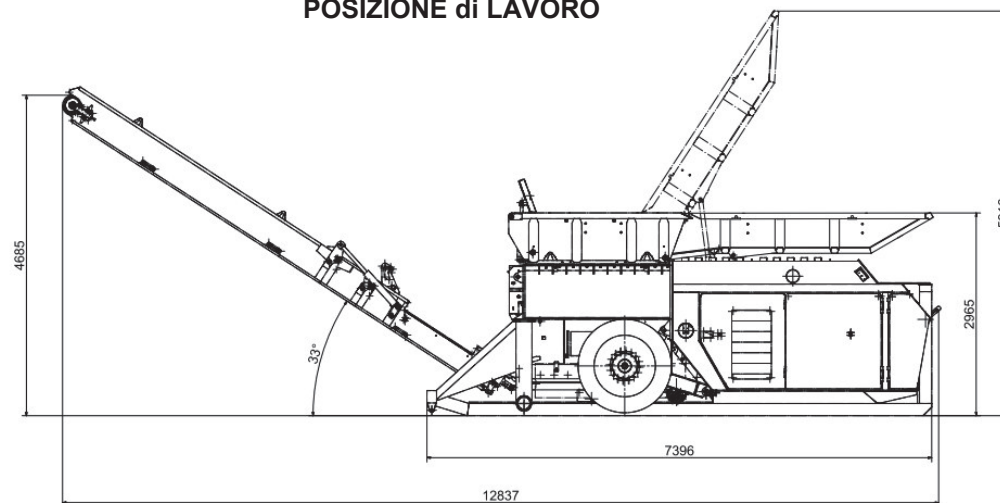


VB 850 D



POSIZIONE di LAVORO



Motore	480 CV
Coppia max	320.000 NM
Velocità	1.900 U/min
Altezza di scarico	4,7 m. inclinazione 33°
Peso	27 t
Capacità serbatoio	680 l
Dimensioni di lavoro	12,8 x 2,5 x 6,0
Dimensioni di trasporto	8,9 x 2,5 x 2,7
Magnete	SMN 100.120
Peso magnete	1.980 kg
Peso telaio magnete	280 kg
Volume tramoggia	8 m ³
Rotori	
Lunghezza operativa	1.770 mm
Lunghezza totale	2.348 mm
Diametro	400 mm (x 42 mm)
Velocità	18 - 39 min-1



4SERVICE EUROPE SRL
via A. Frank 3 - 22076 MOZZATE (CO)
tel. 0331.36.35.40 - info@4service.it

STATUS: DIC 2014