

# ATLAS

Caricatore industriale 250MH



-  23 - 25 t
-  116 kW (158 PS)
-  10,25 - 12,65 m



RAPIDO. AFFIDABILE. VERSATILE.

# 250MH

## Dati tecnici

### MOTORE

Potenza ai sensi della norma ISO 9249...116 kW (158 PS)	Cilindrata ..... 6700 cm <sup>3</sup>	Filtro dell'aria ..... Filtro aria secco
Numero di giri.....1800/min	Numero di cilindri.....6	Batterie ..... 2 x 12 V / 100 Ah
Prodotto/Modello.....Cummins QSB6.7 (Stage3B)	Alesaggio / Alzata..... 101 / 126	Dinamo ..... 24 V / 70 Ah
Struttura.....Turbocompressore/LLK	Sistema di raffreddamento ..... ad acqua	Starter..... 24 V / 3,2 kW

### SISTEMA IDRAULICO

• 2 pompe a pistone ad elevata prestazione e regolazione del limite di carico	• Valvole di riaspirazione per tutte le funzioni di lavoro	• Possibilità di avere altri 2 circuiti per apparecchi aggiuntivi
• Sistema idraulico a doppio circuito	• Arresti di carico e valvole controllo discesa nel ciclo di elevazione	• Quantità trasportata max. .... 380 l/min
• 7 carichi di consumo standard in una valvola di controllo	• Controllo flusso della pompa	• Pressione operativa max..... 340 (370) bar
• Comando sensibile, proporzionale, indipendente	• Funzione benna / benna rotante di serie	• Modalità operative: 3 modalità preprogrammate (Fine, Eco, Power)
• Protezione primaria e secondaria contro il sovraccarico	• Protezione contro la rottura dei tubi per i cilindri di elevazione	• Rotazione proporzionale della gru a benna

### INGRANAGGIO DI ROTAZIONE

• Motore di rotazione:	Motore a pistoni assiali con valvola di priorità	• Sovrastruttura rotante-numero di giri max. 11/min
• Meccanismo di rotazione:	Rapporto di trasmissione planetario	• Momento di rotazione ..... 63,2 kNm
• Freno di rotazione:	Freno fisso automatico multidisco	

### TRAZIONE E FRENI

• Motore ciclico a trazione	• Velocità massima ..... 20 km/h	• Graduabilità max ..... 55 %
• Trasmissione powershift	• Fuori strada ..... 5 km/h	• Sistema di frenatura a doppio circuito..... Lamelle
• Valvola pedale freno a doppio effetto	• Velocità ridotta ..... 1 km/h	• Freni fissi..... Lamelle
• Preselezione della direzione di marcia attraverso il pulsante sul joystick	• Forza di trazione..... 91,8 kN	

### TELAIO

• Assi escavatrice speciale 40 t:	• Asse dello sterzo con bloccaggio automatico dell'asse oscillante	• Ruote 8 raggi..... 10.00 - 20
-----------------------------------	--	---------------------------------

### CAPACITÀ

• Serbatoio carburante..... 389 litri	• Olio motore..... 20 litri	• Contenuto sistema idraulico ..... 400 litri
• Sistema radiatore..... 42 litri	• Contenuto serbatoio idraulico ..... 216 litri	

### CABINA CONDUCENTE

• Soddisfa i più moderni standard di sicurezza	<b>COMANDO:</b>	<b>CLIMATIZZAZIONE:</b>
• Accesso "extralarge"	• Joystick ergonomici	• Climatizzatore con Climatronic
• Ampio spazio piedi	• Volante regolabile in altezza e inglinazione	• Buonissima distribuzione dell'aria grazie agli bocchetti di aerazione ottimamente distribuiti
• Eccellente visibilità tutt'intorno alla macchina	• Ottima disposizione degli interruttori sul pannello di controllo	
• Predisposizione per l'installazione radio con disattivazione audio		<b>CARATTERISTICHE ACUSTICHE:</b>
<b>SEDILE DEL CONDUCENTE:</b>	<b>MONITORAGGIO:</b>	• ISO 6396 (L <sub>p</sub> A) nella cabina del conducente..73dB(A)
• Sedile comodo, ad aria (riscaldamento sedile opzionale)	• Indicatore dati di servizio sul display	• 2000/14 EG (L <sub>w</sub> A) Livello rumore esterno...101dB(A)
• Braccioli e supporto lombare	• Monitoraggio, avvisi e memorizzazione automatici	
• Separato dalla console e regolabile		

## Dotazione

### PESO OPERATIVO

	Braccio base 6,20 m (C24.5i)	Braccio base 6,20 m (C24.5i)	Braccio base 6,80 m (C24.6i)
	<b>Avambraccio 4,80 m</b> (D21.15i)	<b>Avambraccio 4,80 m</b> (D21.15is)	<b>Avambraccio 5,30 m</b> (D21.16i)
APS / stabilizzatori	23 t	23 t	23,4 t
Stabilizzatori di supporto a 4 pale	23,2 t	23,2 t	23,6 t

Peso operativo con conducente, pneumatici solidi, dispositivo completamente pieno, nonché 1,0 t per gli accessori e 1,4 t per l'ascensore cabina (opzione)

### DOTAZIONE

UNITÀ DI BASE CARICATORE ATLAS 250MH		
<ul style="list-style-type: none"> <li>250MH con APS* sull'asse rigido, supporto stabilizzatrici a 2 pale sull'asse dello sterzo e 2 cilindri elevatori sollevamento (A25.35)</li> <li>250MH con supporto stabilizzatrici a 4 pale e 2 cilindri elevatori sollevamento (A25.39)</li> </ul>	<b>EQUIPAGGIAMENTO BASE DI SERIE:</b>	<ul style="list-style-type: none"> <li>Camera retrovisore di sorveglianza con monitor LCD a colori 5"</li> </ul>
* APS = lama di supporto e bulldozer	<b>Motore:</b>	<ul style="list-style-type: none"> <li>Sedile separabile dalla console e scorrevole</li> </ul>
<b>Braccio monoblocco:</b>	<ul style="list-style-type: none"> <li>Funzionamento a vuoto automatico</li> <li>Prefiltro diesel</li> <li>Monitoraggio motore</li> </ul>	<ul style="list-style-type: none"> <li>Vetrificazione a isolamento termico, dischi tinti</li> <li>Trasmissione autopropulsa</li> <li>Indicatore dati di servizio sul display</li> <li>Predisposizione per box refrigerante elettrico</li> <li>Diversi tipi di portaoggetti, scomparto per documenti</li> <li>Portabottiglie</li> </ul>
<ul style="list-style-type: none"> <li>Braccio base 6,20 m (C24.5i)</li> <li>Braccio base 6,80 m (C24.6i)</li> </ul>	<b>Idraulica:</b>	
<b>Avambraccio:</b>	<ul style="list-style-type: none"> <li>Funzione benna e benna rotante</li> <li>Accumulatore per abbassamento di emergenza del sistema di bracci</li> <li>Protezione contro la rottura dei tubi per i cilindri di elevazione</li> <li>Regolazione del limite di carico</li> <li>Ammortizzazione di fine corsa del cilindro</li> </ul>	<b>DOTAZIONE:</b>
<ul style="list-style-type: none"> <li>Avambraccio 4,80 m (D21.15is)</li> <li>Avambraccio 4,80 m (D21.15i)</li> <li>Avambraccio 5,30 m (D21.16i)</li> </ul>	<b>Cabina:</b>	<ul style="list-style-type: none"> <li>Punti di lubrificazione composti per la piattaforma girevole e la dotazione dei bracci</li> </ul>
	<ul style="list-style-type: none"> <li>Climatizzatore</li> <li>Predisposizione alla radio con disattivazione audio</li> <li>Volante regolabile in altezza e inclinazione</li> </ul>	<b>TELAIO:</b>
		<ul style="list-style-type: none"> <li>Trasmissione powershift</li> <li>Freni a lamelle in bagno d'olio del mozzo ruota</li> <li>Cassetta degli attrezzi nel telaio</li> </ul>

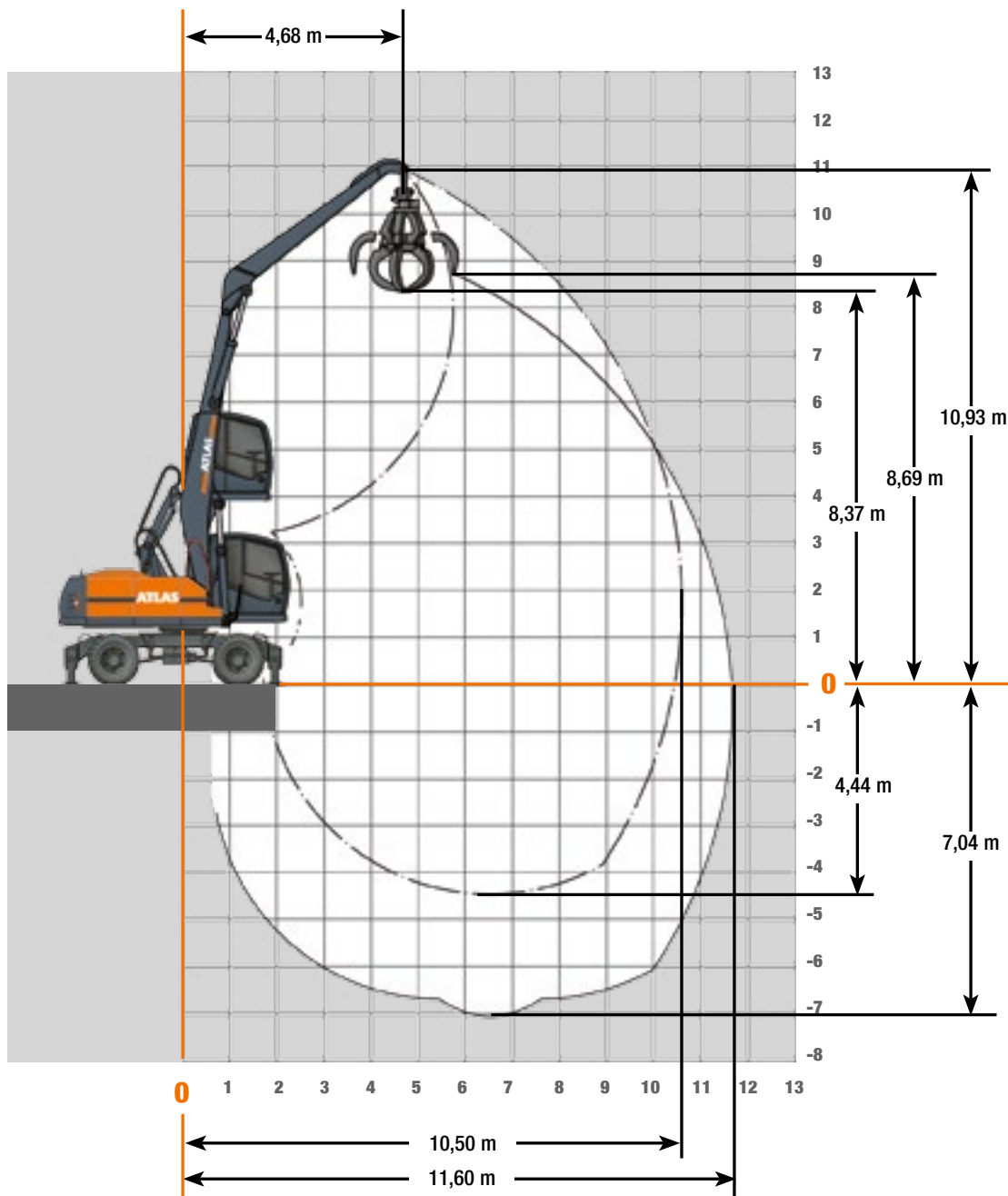
### DOTAZIONE AGGIUNTIVA

<b>Motore:</b>	<b>Dotazione:</b>	<ul style="list-style-type: none"> <li>Cabina elevabile (elevabile fino a 2,50 m)</li> <li>Sopralzo fisso della cabina di 0,6 / 1,20 m</li> </ul>
<ul style="list-style-type: none"> <li>Pompa di rifornimento</li> <li>Regolazione del numero di giri attraverso il potenziometro</li> <li>Riscaldamento indipendente</li> <li>Assistenza avviamento a freddo</li> </ul>	<b>Cabina:</b>	<ul style="list-style-type: none"> <li>Box refrigerante elettrico</li> <li>Fari di lavoro; LED</li> </ul>
<b>Idraulica:</b>	<ul style="list-style-type: none"> <li>Copertura cabina</li> <li>Luce rotante</li> <li>Sedile del conducente riscaldato</li> <li>Box telemetria GPS/GSM, per il monitoraggio dei dati operativi, dei consumi, della posizione</li> <li>Radio/CD/MP3, front AUX in, USB</li> </ul>	<b>Telaio:</b>
<ul style="list-style-type: none"> <li>Adattatore idraulico, supporti anteriori e inferiori azionati in coppie</li> <li>Olio bio</li> </ul>		<ul style="list-style-type: none"> <li>Pneumatici solidi</li> </ul>
		<b>Altra dotazione speciale:</b> vedi listino prezzi











### ACCESSORI

<ul style="list-style-type: none"> <li>Benna bivalente</li> <li>Polipo per rottame</li> </ul>	<ul style="list-style-type: none"> <li>Gancio porta-carico</li> <li>Magnete di sollevamento</li> </ul>	<ul style="list-style-type: none"> <li>Pinza per tronchi</li> </ul>
---	--	---

## Ambiti di lavoro Braccio base 6,20 m (C24.5i) e braccio 4,80 m (D21.15i)



## Carico massimo ammissibile Braccio base 6,20 m (C24.5i) e braccio 4,80 m (D21.15i)

		3,0 m		4,5 m		6,0 m		7,5 m		9,0 m	
											
Altezza		FRONTALE	TRASVERSALE	FRONTALE	TRASVERSALE	FRONTALE	TRASVERSALE	FRONTALE	TRASVERSALE	FRONTALE	TRASVERSALE
9,0 m	Stabilizzatori dietro/davanti abbassato					6.2*	6.2*	5.4*	5.4*		
	Stabilizzatori dietro/davanti sollevato					5.7	4.7	3.9	3.3		
7,5 m	Stabilizzatori dietro/davanti abbassato					6.1*	6.1*	5.4*	5.4*	4.7*	4.2
	Stabilizzatori dietro/davanti sollevato					5.7	4.7	4	3.3	3	2.4
6,0 m	Stabilizzatori dietro/davanti abbassato					6.3*	6.3*	5.4*	5.4*	4.7*	4.2
	Stabilizzatori dietro/davanti sollevato					5.6	4.6	4	3.3	3	2.4
4,5 m	Stabilizzatori dietro/davanti abbassato			8.4*	8.4*	6.7*	6.7*	5.6*	5.5	4.8*	4.2
	Stabilizzatori dietro/davanti sollevato			8.4*	6.9	5.4	4.4	3.9	3.2	2.9	2.4
3,0 m	Stabilizzatori dietro/davanti abbassato	14.7*	14.7*	9.6*	9.6*	7.2*	7.2*	5.8*	5.4	4.8*	4.1
	Stabilizzatori dietro/davanti sollevato	14.7*	11.8	7.9	6.3	5.2	4.2	3.7	3	2.8	2.3
1,5 m	Stabilizzatori dietro/davanti abbassato	2.8*	2.8*	10.4*	10.4*	7.5*	7.3	5.8*	5.2	4.7*	4
	Stabilizzatori dietro/davanti sollevato	2.8*	2.8*	7.3	5.8	4.9	3.9	3.6	2.9	2.8	2.3
0 m	Stabilizzatori dietro/davanti abbassato			10*	10*	7.3*	7	5.6*	5.1	4.4*	3.9
	Stabilizzatori dietro/davanti sollevato			6.9	5.4	4.7	3.7	3.5	2.8	2.7	2.2
- 1,5 m	Stabilizzatori dietro/davanti abbassato			8.6*	8.6*	6.6*	6.6*	5*	5	3.8*	3.8*
	Stabilizzatori dietro/davanti sollevato			6.8	5.3	4.6	3.6	3.4	2.7	2.7	2.1
- 3,0 m	Stabilizzatori dietro/davanti abbassato			6.5*	6.5*	5.2*	5.2*	4*	4*	2.8*	2.8*
	Stabilizzatori dietro/davanti sollevato			6.5*	5.3	4.5	3.6	3.4	2.7	2.7	2.2

Le massime capacità di sollevamento indicate in tonnellate includono una stabilità del 33% o sono calcolate secondo l'87% della forza di sollevamento idraulica, ai sensi della norma ISO10567.

Questi valori valgono per le estremità dei bracci (senza cilindro leva benna e sistema di leve) in caso di collocazione ottimale del corrispondente sistema di bracci e con l'inserimento di pressione. I pesi delle attrezzature di sollevamento dei carichi (benne, magneti, ganci porta-carico, ecc.) sono dedotti dai valori di carico massimo ammissibile.\*attraverso il valore limitato idraulicamente.

### Accessori



Gancio porta-carico



Pinza per tronchi



Benna bivalente

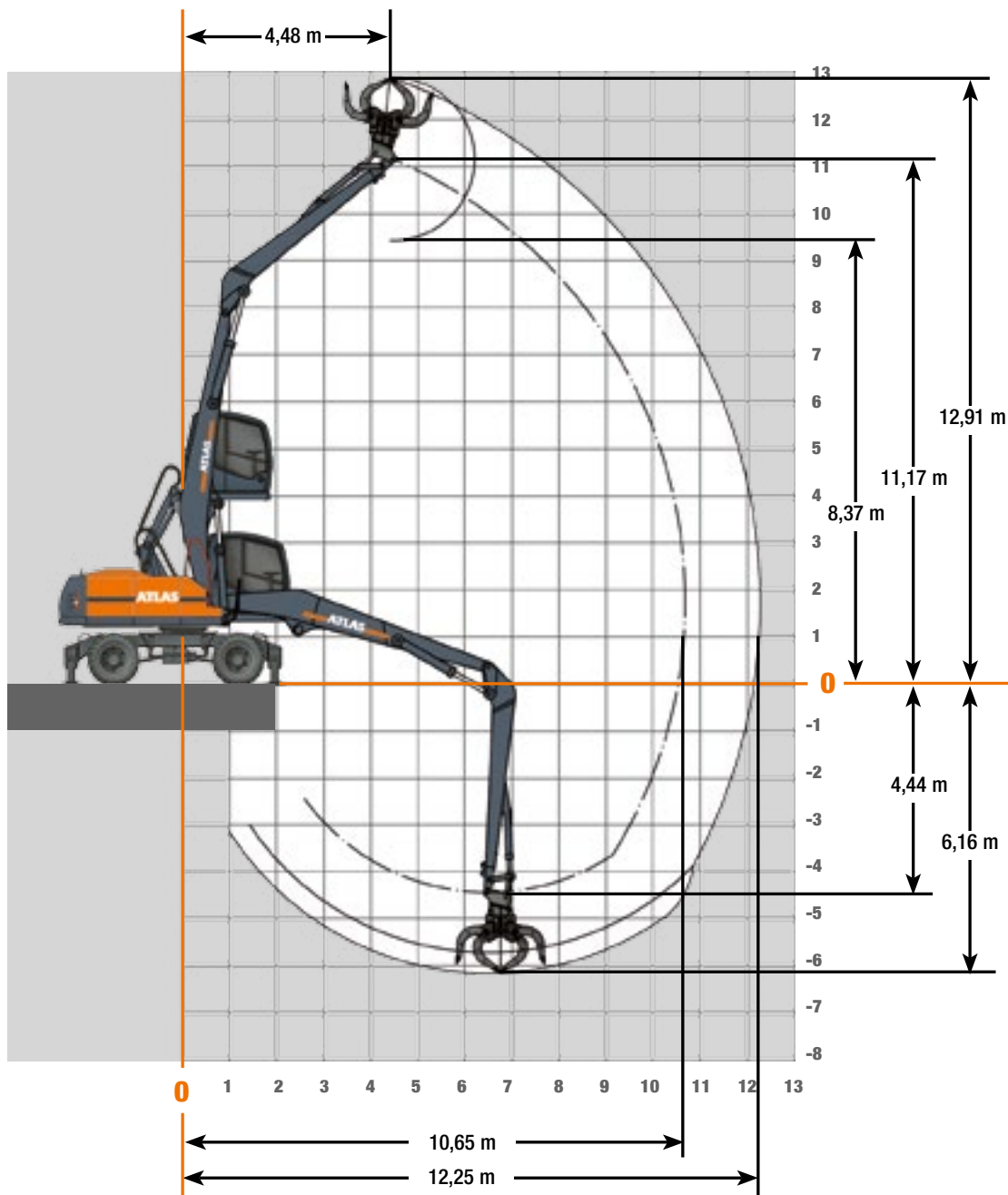


Polipo per rottame



Magnet di sollevamento

## Ambiti di lavoro Braccio base 6,20 m (C24.5i) e braccio 4,80 m (D21.15is)



## Carico massimo ammissibile Braccio base 6,20 m (C24.5i) e braccio 4,80 m (D21.15is)

		3,0 m		4,5 m		6,0 m		7,5 m		9,0 m	
		FRONTALE	TRASVERSALE	FRONTALE	TRASVERSALE	FRONTALE	TRASVERSALE	FRONTALE	TRASVERSALE	FRONTALE	TRASVERSALE
Altezza	Stabilizzatori dietro/davanti abbassato										
	Stabilizzatori dietro/davanti sollevato										
12,0 m	Stabilizzatori dietro/davanti abbassato										
	Stabilizzatori dietro/davanti sollevato										
10,5 m	Stabilizzatori dietro/davanti abbassato										
	Stabilizzatori dietro/davanti sollevato										
9,0 m	Stabilizzatori dietro/davanti abbassato					6,2*	6,2*	5,4*	5,4*		
	Stabilizzatori dietro/davanti sollevato					5,6	4,7	3,9	3,3		
7,5 m	Stabilizzatori dietro/davanti abbassato					6,1*	6,1*	5,4*	5,4*	4,7*	4,2
	Stabilizzatori dietro/davanti sollevato					5,7	4,7	4	3,3	3	2,4
6,0 m	Stabilizzatori dietro/davanti abbassato					6,3*	6,3*	5,4*	5,4*	4,7*	4,2
	Stabilizzatori dietro/davanti sollevato					5,6	4,6	4	3,3	3	2,4
4,5 m	Stabilizzatori dietro/davanti abbassato			8,4*	8,4*	6,7*	6,7*	5,6*	5,5	4,8*	4,2
	Stabilizzatori dietro/davanti sollevato			8,4*	6,9	5,4	4,4	3,9	3,1	2,4	3
3,0 m	Stabilizzatori dietro/davanti abbassato	14,8*	14,8*	9,6*	9,6*	7,2*	7,2*	5,8*	5,4	4,8*	4,1
	Stabilizzatori dietro/davanti sollevato	14,8*	11,8	7,9	6,4	5,2	4,2	3,7	3	2,8	2,3
1,5 m	Stabilizzatori dietro/davanti abbassato	2,9*	2,9*	10,4*	10,4*	7,5*	7,3	5,9*	5,2	4,7*	4
	Stabilizzatori dietro/davanti sollevato	2,9*	2,9*	7,4	5,8	4,9	3,9	3,6	2,9	2,8	2,2
0 m	Stabilizzatori dietro/davanti abbassato			10*	10*	7,4*	7,1	5,7*	5,1	4,4*	4
	Stabilizzatori dietro/davanti sollevato			7	5,5	4,7	3,7	3,5	2,8	2,7	2,2
-1,5 m	Stabilizzatori dietro/davanti abbassato			8,7*	8,7*	6,6*	6,6*	5,1*	5	3,8*	3,8*
	Stabilizzatori dietro/davanti sollevato			6,8	5,3	4,6	3,7	3,4	2,8	2,1	2,7
-3,0 m	Stabilizzatori dietro/davanti abbassato			6,5*	6,5*	5,2*	5,2*	4*	4*	2,8*	2,8*
	Stabilizzatori dietro/davanti sollevato			6,5*	5,3	4,6	3,6	3,4	2,7	2,7	2,2
-4,5 m	Stabilizzatori dietro/davanti abbassato										
	Stabilizzatori dietro/davanti sollevato										

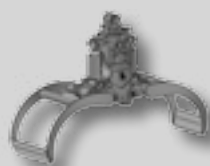
Le massime capacità di sollevamento indicate in tonnellate includono una stabilità del 33% o sono calcolate secondo l'87% della forza di sollevamento idraulica, ai sensi della norma ISO10567.

Questi valori valgono per le estremità dei bracci (senza cilindro leva benna e sistema di leve) in caso di collocazione ottimale del corrispondente sistema di bracci e con l'inserimento di pressione. I pesi delle attrezzature di sollevamento dei carichi (benne, magneti, ganci porta-carico, ecc.) sono dedotti dai valori di carico massimo ammissibile.\*attraverso il valore limitato idraulicamente.

### Accessori



Gancio porta-carico



Pinza per tronchi



Benna bivalente



Polipo per rottame



Magnetite di sollevamento

## Carico massimo ammissibile Braccio base 6,80 m (C24.6i) e braccio 5,30 m (D21.16i)

### Carico massimo ammissibile Braccio base 6,80 m (C 24.6i) con braccio 5,30 m (D 21.16i). Sbraccio massimo 12,65 m

Altezza		3,0 m		4,5 m		6,0 m		7,5 m		9,0 m		11,5 m	
		FRONTALE	TRASV.	FRONTALE	TRASV.	FRONTALE	TRASV.	FRONTALE	TRASV.	FRONTALE	TRASV.	FRONTALE	TRASV.
12,0 m	Stabilizzatori dietro/davanti abbassato												
	Stabilizzatori dietro/davanti sollevato												
10,5 m	Stabilizzatori dietro/davanti abbassato					5,9*	5,9*						
	Stabilizzatori dietro/davanti sollevato					5,7	4,7						
9,0 m	Stabilizzatori dietro/davanti abbassato							5*	5*				
	Stabilizzatori dietro/davanti sollevato							4	3,3				
7,5 m	Stabilizzatori dietro/davanti abbassato							5*	5*	4,4*	4,3		
	Stabilizzatori dietro/davanti sollevato							4	3,3	3	2,5		
6,0 m	Stabilizzatori dietro/davanti abbassato					6*	6*	5,2*	5,2*	4,5*	4,2		3,3
	Stabilizzatori dietro/davanti sollevato					5,6	4,6	4	3,3	3	2,4	2,3	1,9
4,5 m	Stabilizzatori dietro/davanti abbassato			8,2*	8,2*	6,5*	6,5*	5,4*	5,4*	4,6*	4,2	3,9*	3,3
	Stabilizzatori dietro/davanti sollevato			8,2*	6,9	5,4	4,4	3,8	3,2	2,9	2,4	2,3	1,8
3,0 m	Stabilizzatori dietro/davanti abbassato	14,7*	14,7*	9,4*	9,4*	7*	7*	5,6*	5,3	4,6*	4	3,9*	3,2
	Stabilizzatori dietro/davanti sollevato	14,7*	11,6	7,9	6,3	5,1	4,1	3,7	3	2,8	2,3	2,2	1,8
1,5 m	Stabilizzatori dietro/davanti abbassato			10,1*	10,1*	7,3*	7,2	5,7*	5,1	4,6*	3,9	3,8*	3,2
	Stabilizzatori dietro/davanti sollevato			7,2	5,6	4,8	3,8	3,5	2,8	2,7	2,2	2,2	1,7
0 m	Stabilizzatori dietro/davanti abbassato			9,8*	9,8*	7,2*	6,9	5,6*	5	4,4*	3,9	3,5*	3,1
	Stabilizzatori dietro/davanti sollevato			6,7	5,2	4,5	3,6	3,4	2,7	2,6	2	2,1	1,7
- 1,5 m	Stabilizzatori dietro/davanti abbassato			8,5*	8,5*	6,5*	6,5*	5*	4,9	4*	3,9		
	Stabilizzatori dietro/davanti sollevato			6,6	5	4,4	3,5	3,3	2,6	2,6	2		
- 3,0 m	Stabilizzatori dietro/davanti abbassato			6,6*	6,6*	5,4*	5,4*	4,2*	4,2*	3,2*	3,2*		
	Stabilizzatori dietro/davanti sollevato			6,5	5	4,3	3,4	3,2	2,6	2,5	2		
- 4,5 m	Stabilizzatori dietro/davanti abbassato					3,7*	3,7*	3*	3*	2*	2*		
	Stabilizzatori dietro/davanti sollevato					3,7*	3,4	3*	2,6	2*	2		

Le massime capacità di sollevamento indicate in tonnellate includono una stabilità del 33% o sono calcolate secondo l'87% della forza di sollevamento idraulica, ai sensi della norma ISO10567.

Questi valori valgono per le estremità dei bracci (senza cilindro leva benna e sistema di leve) in caso di collocazione ottimale del corrispondente sistema di bracci e con l'inserimento di pressione. I pesi delle attrezzature di sollevamento dei carichi (benne, magneti, ganci porta-carico, ecc.) sono dedotti dai valori di carico massimo ammissibile.\*attraverso il valore limitato idraulicamente.

#### Accessori



Gancio porta-carico



Pinza per tronchi



Benna bivalente



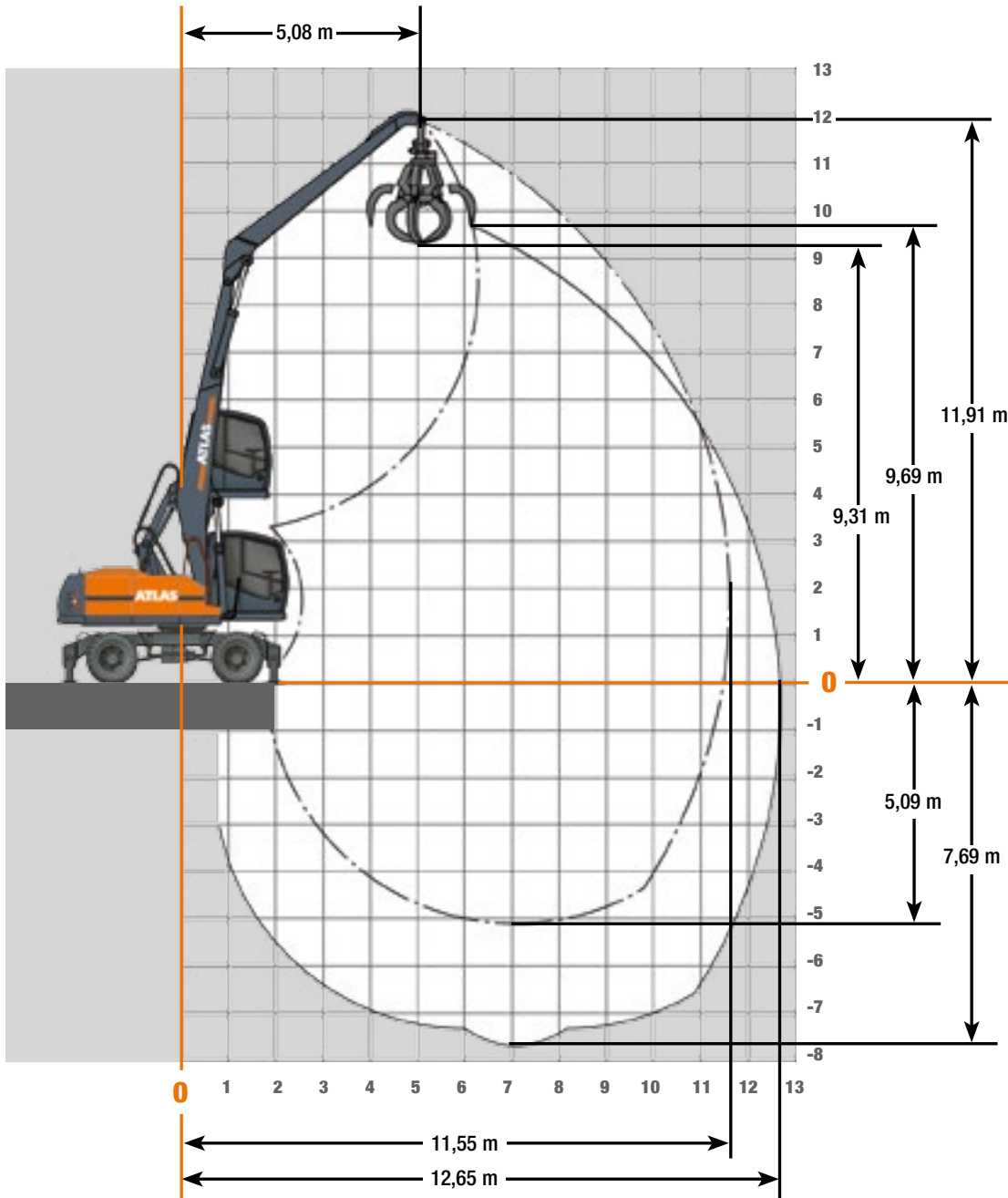
Polipo per rottame



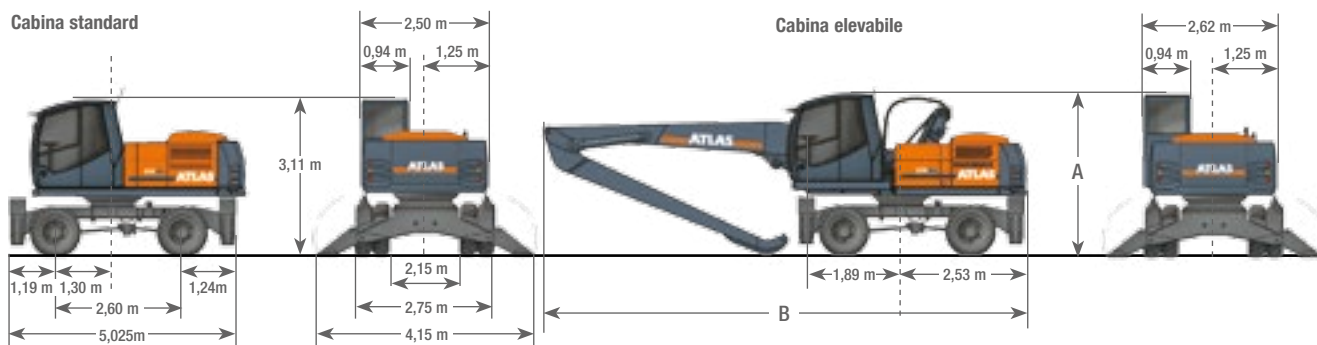
Magnetite di sollevamento



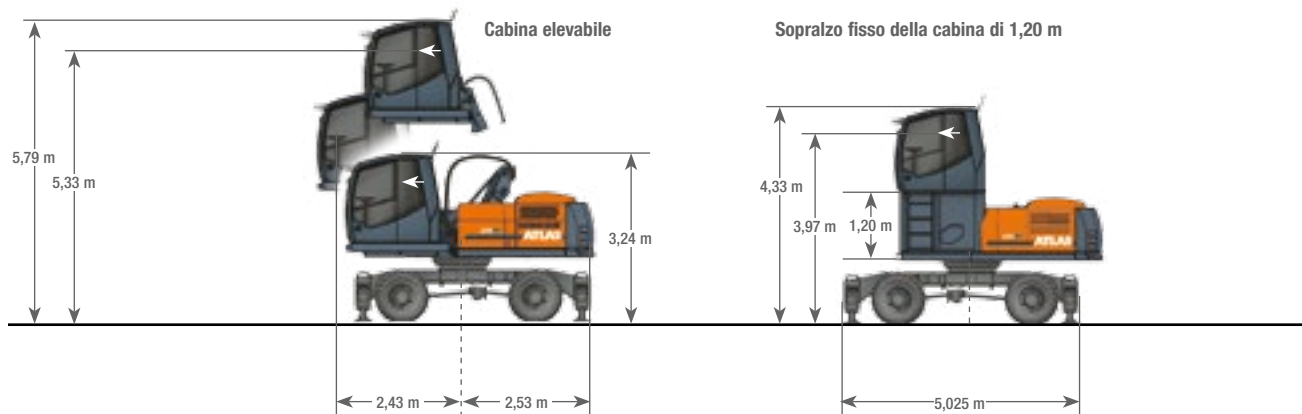
## Ambiti di lavoro Braccio base 6,80 m (C24.6i) e braccio 5,30 m (D21.16i)



## Misure



A	ALTEZZA DI TRASPORTO	B	LUNGHEZZA DI TRASPORTO
	Braccio base 6,20 con braccio 4,80 m.....		3,24 m
	Braccio base 6,80 con braccio 5,30 m.....		3,24 m
	Braccio triplice 1,95 m   4,23 m con braccio 2,65 m.....		3,24 m
			Braccio base 6,20 con braccio 4,80 m.....
			9,30 m
			Braccio base 6,80 con braccio 5,30 m.....
			9,88 m



Altre varianti di cabina a richiesta

[www.atlasgmbh.com](http://www.atlasgmbh.com)

**ATLAS Maschinen GmbH**  
 BAGGER  
 Atlasstrasse 6  
 27777 Ganderkesee, Germania  
 T: +49 (0) 4222 954 0  
 F: +49 (0) 4222 954 343  
 info@atlasgmbh.com

250 MH-IT (1) Valido da: ottobre 2013. Le descrizioni dei prodotti e dei prezzi possono essere modificati in qualsiasi momento senza obbligo di preavviso. Le foto e/o i disegni contenuti nel presente documento sono a puro titolo illustrativo. Per le istruzioni per l'uso corretto dei dispositivi, consultare il rispettivo manuale. L'inosservanza dei manuali operativi durante l'utilizzo dei nostri prodotti o un comportamento altrimenti negligente potrebbero causare gravi lesioni o morte. Per questo prodotto viene concessa esclusivamente la corrispondente garanzia standard scritta stipulata. Atlas non fornisce in nessun caso ulteriori garanzie, implicite o esplicite. I nomi di prodotti e servizi elencati possono essere marchi registrati, marchi di servizio o nomi commerciali di Atlas Maschinen GmbH e/o sue controllate. Tutti i diritti riservati. "ATLAS" è un marchio registrato di Atlas Maschinen GmbH. Copyright © 2013 Atlas Maschinen GmbH.